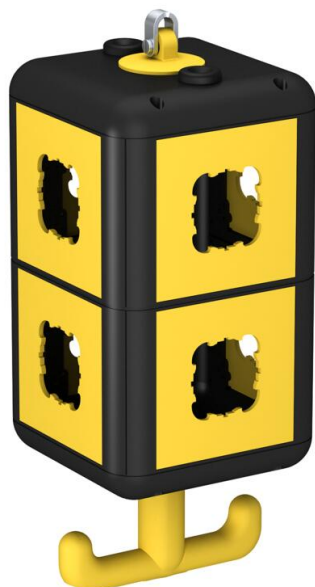


Karta charakterystyki technicznej

HoverCube VH-8, pusta obudowa, z osłonami

Numery katalogowe: 6109820



Pusta jednostka z uchwytem i hakiem do zawieszania, do montażu 8 sztuk osprzętu, z dołączoną przegrodą. Z 8 ramkami montażowymi do osprzętu z pierścieniem lub pałąkiem nośnym.



PA Poliamid

Dane podstawow

Numery katalogowe	6109820
Typ	VH-8 LG8P2
Oznaczenie 1	Jednostka zasilająca
Oznaczenie 2	IP20, uchwyt, z pokrywami
Wytwórca	OBO
Wymiar	140x140x352
Kolor	grafitowo-czarny; RAL 9011
Materiał	Poliamid
Najmniejsza jednostka sprzedaży	1
Jednostka opakowania	Sztuk
Ciężar	123,4 kg
Jednostka wagi	kg/100 szt.
Ślad węglowy CO2 (GWP) od kołyski po bramę	5,4976 kg CO2e / 1 Sztuka

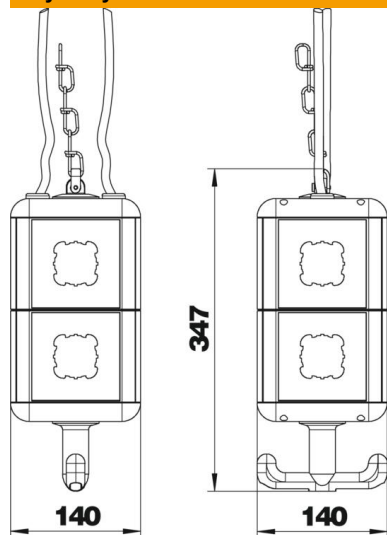
Karta charakterystyki technicznej

HoverCube VH-8, pusta obudowa, z osłonami

Numery katalogowe: 6109820



Wymiary



Szerokość	140 mm
Wysokość	347 mm

Dane techniczne

Liczba gniazd zasilających SCHUKO	0
Gniazdo siłowe CEE – 16 A	bez
Gniazdo siłowe CEE – 32 A	bez
Zasilanie/możliwość przyłączenia	inne
Wyłącznik różnicowoprądowy	bez
Obsługa	zawieszany
Wersja wojskowa	brak
Stopień ochrony	IP 20
Pozostałe elementy dobudowane i/lub puste miejsca	8
Głębokość	140 mm