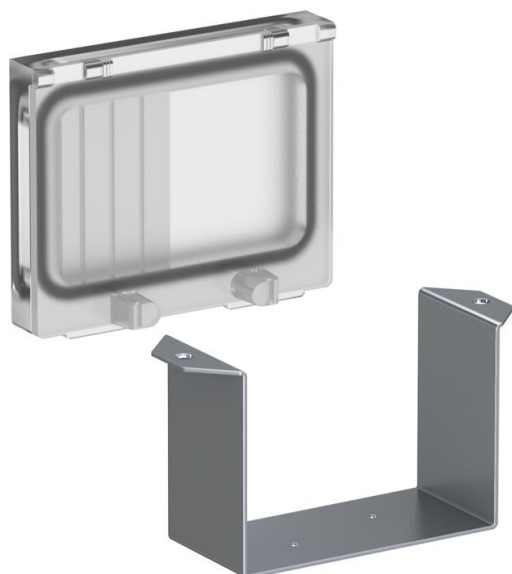


Karta charakterystyki technicznej

Element ochronny VHF, z pokrywą i uchwytem

Numery katalogowe: 6109850



CE

Pokrywa i uchwyt nośny, do montażu elementów ochronnych, jak np. bezpieczników automatycznych lub wyłączników ochronnych FI do maks 4 TE.

Uwaga: stosować wyłącznie z wspornikami VHF-T1 lub VHF-T2.

Dane podstawow

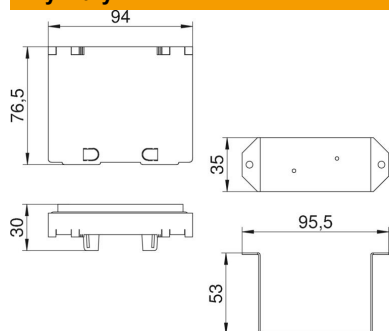
Numery katalogowe	6109850
Typ	VHF-AE4TE
Oznaczenie 1	Urządzenie bezp. - zest.
Oznaczenie 2	pokrywa i uchwyt nośny
Wytwórca	OBO
Najmniejsza jednostka sprzedaży	1
Jednostka opakowania	Sztuk
Ciężar	12,8 kg
Jednostka wagi	kg/100 szt.
Ślad węglowy CO ₂ (GWP) od kołyski po bramę	0,277 kg CO ₂ e / 1 Sztuka

Karta charakterystyki technicznej

Element ochronny VHF, z pokrywą i uchwytem

Numery katalogowe: 6109850

Wymiary



Dane techniczne

Typ akcesoriów	inne
Odpowiednie do	inne
Bezhalogenowy	brak