

# Karta charakterystyki technicznej

Łuk 90° 160 FS

Numery katalogowe: 6098711



Łuk 90°, poziomy, do wszystkich korytek kablowych szerokorozpiętościowych o wys. boku 160 mm.  
Dla większej stabilizacji należy dla kształtek przewidzieć dodatkowe podpory.

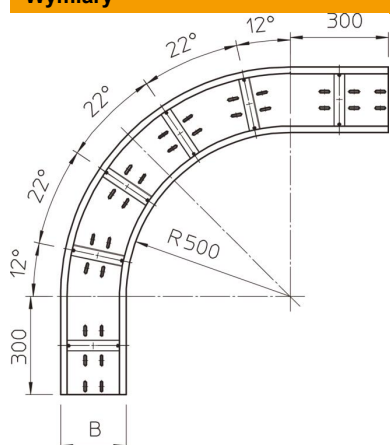


- St** stal
- FS** ocynkowane metodą Sendzimira

## Dane podstawow

|  |                             |
|--|-----------------------------|
| Numery katalogowe                          | 6098711                     |
| Typ  | WRB 90 164 FS               |
| Oznaczenie 1                               | Łuk 90°                     |
| Oznaczenie 2                               | do koryt szerokorozp.160    |
| Wytwórca                                   | OBO                         |
| Wymiar                                     | 160x400                     |
| Kolor                                      | cyjan                       |
| Materiał                                   | Stal                        |
| Powierzchnia                               | cynkowana metodą Sendzimira |
| Norma powierzchni                          | DIN EN 10346                |
| Najmniejsza jednostka sprzedaży            | 1                           |
| Jednostka opakowania                       | Sztuk                       |
| Ciężar                                     | 1920 kg                     |
| Jednostka wagi                             | kg/100 szt.                 |
| Ślad węglowy CO2 (GWP) od kołyski po bramę | 66,9447 kg CO2e / 1 Sztuka  |

## Wymiary



|                |        |
|----------------|--------|
| Szerokość      | 400 mm |
| Wysokość       | 160 mm |
| Grubość blachy | 2 mm   |
| Wymiar B       | 400 mm |

# Karta charakterystyki technicznej

Łuk 90° 160 FS

Numery katalogowe: 6098711



## Dane techniczne

|   |              |
|---|--------------|
| Wygięcie (kąt)                          | 90°          |
| Wersja połączenia                       | bez łącznika |
| Perforacja montażowa w dnie             | tak          |
| Zmiana kierunku                         | poziomy      |
| Stal nierdzewna, wytrawiana             | brak         |
| Perforacja boczna                       | brak         |
| Wykonanie szerokorozpiętościowe         | tak          |
| Rodzaj złącza kablowego systemu nośnego | przykręcane  |