

Karta charakterystyki technicznej

Łuk 90° 160 FT

Numery katalogowe: 6098738



Łuk 90°, poziomy, do wszystkich korytek kablowych szerokorozpiętościowych o wys. boku 160 mm.
Dla większej stabilizacji należy dla kształtek przewidzieć dodatkowe podpory.

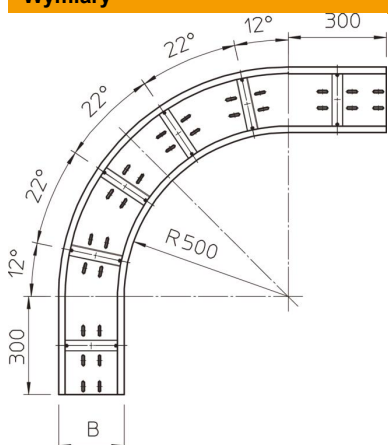


St	stal
FT	cynkowane ogniowo-zanurzeniowo

Dane podstawow

Numery katalogowe	6098738
Typ	WRB 90 164 FT
Oznaczenie 1	Łuk 90°
Oznaczenie 2	do koryt szerokorozp.160
Wytwórca	OBO
Wymiar	160x400
Kolor	cyjan
Materiał	Stal
Powierzchnia	cynkowana metodą zanurzeniową
Norma powierzchni	DIN EN ISO 1461
Najmniejsza jednostka sprzedaży	1
Jednostka opakowania	Sztuk
Ciężar	2023 kg
Jednostka wagi	kg/100 szt.
Ślad węglowy CO2 (GWP) od kołyski po bramę	60,74 kg CO2e / 1 Sztuka

Wymiary



Szerokość	400 mm
Wysokość	160 mm
Grubość blachy	2 mm
Wymiar B	400 mm
Wymiar R	500 mm

Karta charakterystyki technicznej

Łuk 90° 160 FT

Numery katalogowe: 6098738



Dane techniczne

Wygięcie (ką)	90°
Wersja połączenia	bez łącznika
Perforacja montażowa w dnie	tak
Rysunek otworów NATO	brak
Zmiana kierunku	poziomy
Stal nierdzewna, wytrawiana	brak
Perforacja boczna	brak
Wykonanie szerokorozpiętościowe	tak
Rodzaj złącza kablowego systemu nośnego	przykręcane