

Karta charakterystyki technicznej

Łuk 90° 160 FT

Numery katalogowe: 6098742



Łuk 90°, poziomy, do wszystkich korytek kablowych szerokorozpiętościowych o wys. boku 160 mm.
Dla większej stabilizacji należy dla kształtek przewidzieć dodatkowe podpory.

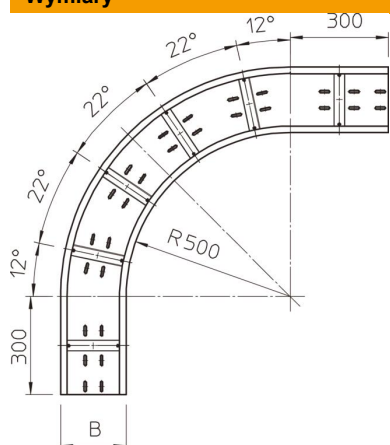


| | |
|-----------|--------------------------------|
| St | stal |
| FT | cynkowane ogniowo-zanurzeniowo |

Dane podstawow

| | |
|--|-------------------------------|
| Numery katalogowe | 6098742 |
| Typ | WRB 90 165 FT |
| Oznaczenie 1 | Łuk 90° |
| Oznaczenie 2 | do koryt szerokorozp.160 |
| Wytwórca | OBO |
| Wymiar | 160x500 |
| Kolor | cyjan |
| Materiał | Stal |
| Powierzchnia | cynkowana metodą zanurzeniową |
| Norma powierzchni | DIN EN ISO 1461 |
| Najmniejsza jednostka sprzedaży | 1 |
| Jednostka opakowania | Sztuk |
| Ciężar | 2335 kg |
| Jednostka wagi | kg/100 szt. |
| Ślad węglowy CO2 (GWP) od kołyski po bramę | 63,4665 kg CO2e / 1 Sztuka |

Wymiary



| | |
|----------------|--------|
| Szerokość | 500 mm |
| Wysokość | 160 mm |
| Grubość blachy | 2 mm |
| Wymiar B | 500 mm |
| Wymiar R | 500 mm |

Karta charakterystyki technicznej

Łuk 90° 160 FT

Numery katalogowe: 6098742



Dane techniczne

| | |
|---|--------------|
| Wygięcie (ką) | 90° |
| Wersja połączenia | bez łącznika |
| Perforacja montażowa w dnie | tak |
| Rysunek otworów NATO | brak |
| Zmiana kierunku | poziomy |
| Stal nierdzewna, wytrawiana | brak |
| Perforacja boczna | brak |
| Wykonanie szerokorozpiętościowe | tak |
| Rodzaj złącza kablowego systemu nośnego | przykręcane |