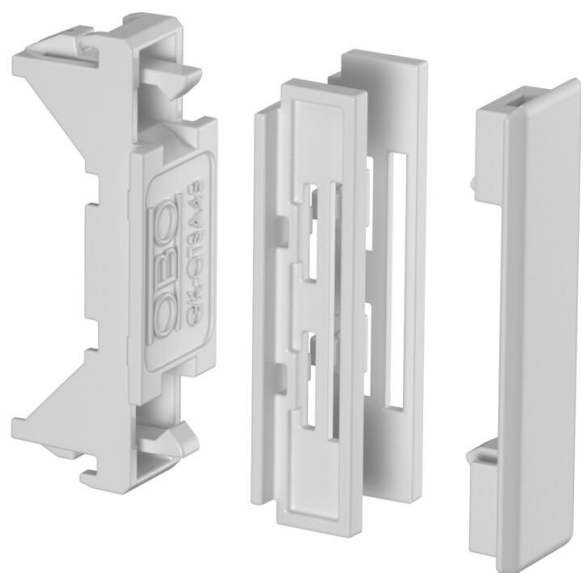


Karta charakterystyki technicznej

Pokrywa styku pokrywy

Numery katalogowe: 6113032



Pokrywa styku pokrywy Rapid 45-2 do zamaskowania ciętych krawędzi oraz estetycznego montażu osprzętu Modul 45.



PC/ABS akrylonitryl-butadien-styren + poliwęglan

Dane podstawow

Numery katalogowe	6113032
Typ	GK-OTSA45LGR
Oznaczenie 1	Pokrywa stykowa
Oznaczenie 2	do pokrywy Rapid 45-2
Wytwórca	OBO
Wymiar	48x20x20
Kolor	jasnoszary; RAL 7035
Materiał	akrylonitryl-butadien-styren + poliwęglan
Najmniejsza jednostka sprzedaży	6
Jednostka opakowania	Sztuk
Ciężar	0,624 kg
Jednostka wagi	kg/100 szt.
Ślad węglowy CO2 (GWP) od kołyski po bramę	0,0792 kg CO2e / 1 Sztuka

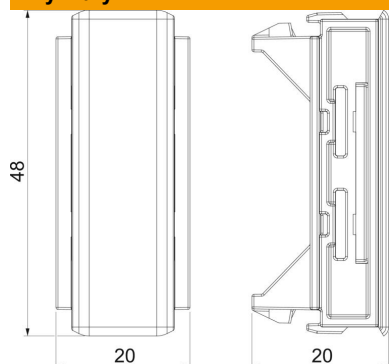
Karta charakterystyki technicznej

Pokrywa styku pokrywy

Numery katalogowe: 6113032



Wymiary



Długość	20 mm
Szerokość	48 mm
Wysokość	20 mm

Dane techniczne

Wykonanie	Laminowanie przycinanej pokrywy
Rodzaj mocowania	wzębiany
Kształt	symetryczne
do wysokości kanału	53 mm
Bezhalogenowy	tak
Szerokość pokrywy	45 mm
Stopień ochrony	IP 20
Odporność kod IK	IK08
Zakres temperatur maks.	60 °C
Zakres temperatur min.	-15 °C