

# Karta charakterystyki technicznej

Trójnik do WDK 40060

Numery katalogowe: 6113324



Trójnik 90° do przejścia z kanałów podparapetowych Rapid 45-2 o wymiarze znamionowym 53130 do kanałów instalacyjnych WDK40060.



akrylonitryl-butadien-styren + poliwęglan

## Dane podstawow

|  |   |
|--|---|
| Numery katalogowe                          | 6113324                                   |
| Typ  | GK-TA WDK 2AL                             |
| Oznaczenie 1                               | Trójnik                                   |
| Oznaczenie 2                               | 130 do WDK 40060                          |
| Wytwórca                                   | OBO                                       |
| Wymiar                                     | 120x52x56                                 |
| Kolor                                      | aluminiowy                                |
| Materiał                                   | akrylonitryl-butadien-styren + poliwęglan |
| Najmniejsza jednostka sprzedaży            | 1   |
| Jednostka opakowania                       | Sztuk                                     |
| Ciężar                                     | 2,2 kg                                    |
| Jednostka wagi                             | kg/100 szt.                               |
| Ślad węglowy CO2 (GWP) od kołyski po bramę | 0,1863 kg CO2e / 1 Sztuka                 |

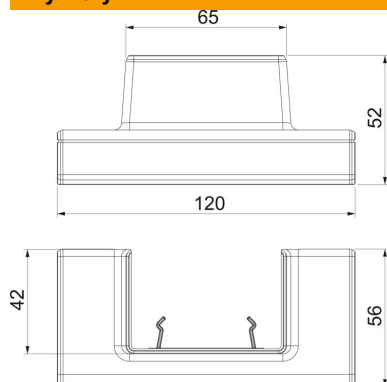
# Karta charakterystyki technicznej

Trójnik do WDK 40060

Numery katalogowe: 6113324



## Wymiary



|           |         |
|-----------|---------|
| Długość   | 120 mm  |
| Szerokość | 52 mm   |
| Wysokość  | 55,5 mm |

## Dane techniczne

|                             |                    |
|-----------------------------|--------------------|
| Ilość pokryw                | 0                  |
| Wykonanie                   | Kształtka łącznika |
| dla szerokości kanału       | 130 mm             |
| do wysokości kanału         | 53 mm              |
| Bezhalogenowy               | tak                |
| Klamra mocująca kable       | brak               |
| Łącznik kanału EÜK          | brak               |
| Rodzaj montażu pokryw       | całościowy         |
| Perforacja montażowa w dnie | brak               |
| Szerokość pokrywy           | 0 mm               |
| Szerokość pokrywy 2         | 0 mm               |
| Szerokość pokrywy 3         | 0 mm               |
| Stopień ochrony             | IP 20              |
| Folia ochronna              | brak               |
| Odporność kod IK            | IK08               |
| Symetryczne                 | brak               |
| Zakres temperatur maks.     | 60 °C              |
| Zakres temperatur min.      | -15 °C             |