

Karta charakterystyki technicznej

Gniazdo zasilające 0°, z bolcem uziemiającym, pojedyncze

Numery katalogowe: 6120160



Gniazdo zasilające z bolcem uziemiającym pojedyncze, 0°, z podwyższonym stopniem ochrony przed dotykiem, z szybkozłączkami, 2-biegunowe, 16 A, 250 V~, z zaciskami przyłączeniowymi wg IEC 60884-1.

W celu instalacji w kanałach Rapid 45, kanałach podparapetowych, kolumnach instalacyjnych, systemach podpodłogowych i Deskboxach.



PC Poliwęglan

Dane podstawow

Numery katalogowe	6120160
Typ	STD-F0 SWGR1
Oznaczenie 1	Gniazdo 0°, pojedyncze
Oznaczenie 2	z bolcem uziemiającym
Wytwórca	OBO
Wymiar	250V, 10/16A
Kolor	grafitowy; RAL 7021
Materiał	Poliwęglan
Najmniejsza jednostka sprzedaży	1
Jednostka opakowania	Sztuk
Ciężar	4 kg
Jednostka wagi	kg/100 szt.
Ślad węglowy CO2 (GWP) od kołyski po bramę	0,1517 kg CO2e / 1 Sztuka

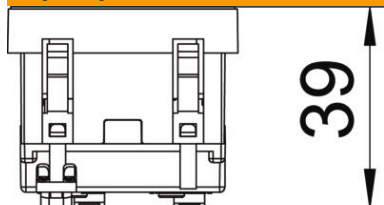
Karta charakterystyki technicznej

Gniazdo zasilające 0°, z bolcem uziemiającym, pojedyncze

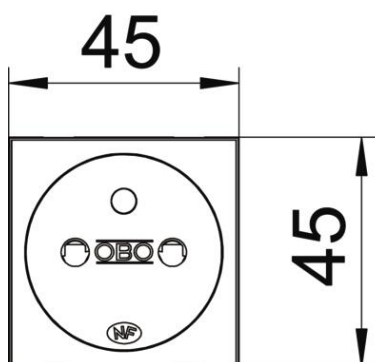
Numery katalogowe: 6120160



Wymiary



Szerokość	45 mm
Wysokość	45 mm



Dane techniczne

Pokrywa	Płytki centralna
Zamykany	brak
Rodzaj połączenia	Szybkozłączka
Ilość elementów	1
Liczba modułów (w przypadku konstrukcji modułowej)	0
Liczba gniazd zasilających z możliwością przełączania	0
Liczba biegunów	2
Nadruk/oznaczenie	bez nadruku
Wykonanie	pojedyncze, 0°
Wersja powierzchni	matowy
Wykonanie	Trzpień styku ochronnego
Mechanizm wyrzutowy	brak
Rodzaj mocowania	zazębić
Pole opisowe	brak
Temperatura eksploatacji maks.	40 °C
Temperatura eksploatacji min.	-5 °C
Zabezpieczenie przed dziećmi	tak
Wyłącznik selektywny	brak
do trudnych warunków (wg VDE)	brak
Bezhalogenowy	tak
Montaż izolowany	brak

Karta charakterystyki technicznej

Gniazdo zasilające 0°, z bolcem uziemiającym, pojedyncze

Numery katalogowe: 6120160



Dane techniczne

Pokrywa	brak
Kodowanie	brak
Lampka kontrolna	brak
Z włącznikiem/wyłącznikiem	brak
Z bezpiecznikiem	brak
Z oświetleniem funkcyjnym	brak
Z oświetleniem orientacyjnym	brak
Sposób montażu	Kanał podparapetowy
Napięcie znamionowe	250 V
Prąd znamionowy	16 A
Stopień ochrony	inne
Specjalne zasilanie elektryczne	bez specjalnego zasilania elektrycznego
Wersja gniazda zasilającego	NF
Gniazda zasilające ką.	0°
Głębokość	39 mm
Przezroczysty	brak
Przekręcona wkładka centralna	brak
Zatwierdzenia	VDE
Ochrona przeciwprzepięciowa	brak