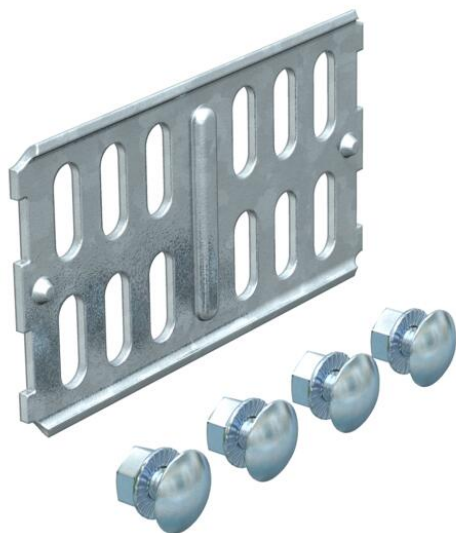


Karta charakterystyki technicznej

Łącznik wzdłużny FS

Numery katalogowe: 6067093



Łącznik wzdłużny do prostego łączenia koryt kablowych i kształtek o wysokości boku 60 mm.
Zawiera potrzebne materiały montażowe.



St stal

FS ocynkowane metodą Sendzimira

Dane podstawow

Numery katalogowe	6067093
Typ	RLVK 60 FS
Oznaczenie 1	Łącznik wzdłużny
Oznaczenie 2	do korytka kablowego
Wytwórca	OBO
Wymiar	60x100
Kolor	cyjan
Materiał	Stal
Powierzchnia	cynkowana metodą Sendzimira
Norma powierzchni	DIN EN 10346
Najmniejsza jednostka sprzedaży	10
Jednostka opakowania	Sztuk
Ciężar	9,6 kg
Jednostka wagi	kg/100 szt.
Ślad węglowy CO2 (GWP) od kołyski po bramę	0,2749 kg CO2e / 1 Sztuka

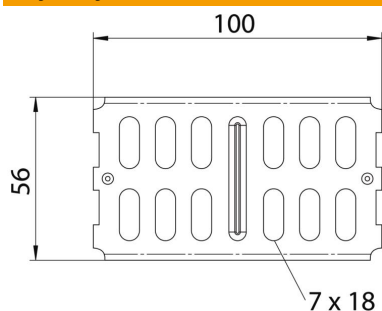
Karta charakterystyki technicznej

Łącznik wzdluzny FS

Numery katalogowe: 6067093



Wymiary



Wymiar	200 x 56
Długość	100 mm
Szerokość	3,5 mm
Wysokość	56 mm
Wysokość	2 in
Grubość blachy	2 mm

Dane techniczne

Wykonanie	Łącznik wzdluzny
Podtrzymanie funkcji	tak
Odpowiednie do korytka siatkowego	brak
Odpowiednie do drabiny kablowej	brak
Odpowiedni do korytka kablowego	tak
Odpowiednie do wysokości kablowego systemu nośnego	60 mm
Łącznik przegubowy poziomy	brak
Łącznik przegubowy pionowy	brak
Stal nierdzewna, wytrawiana	brak
Rodzaj połączenia	Łącznik śrubowy