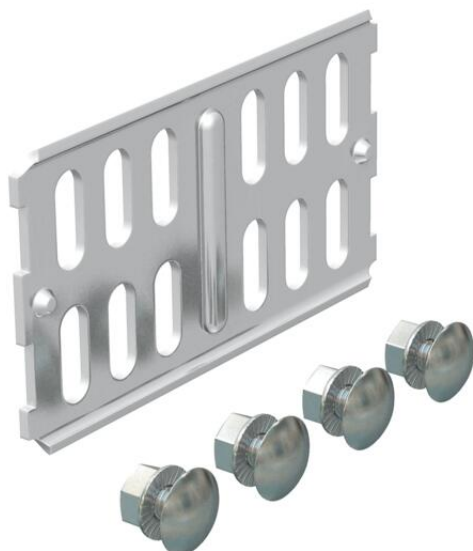


Karta charakterystyki technicznej

Łącznik wzdłużny A2

Numery katalogowe: 6067654



Łącznik wzdłużny do prostego łączenia koryt kablowych i kształtek o wysokości boku 60 mm.

Zawiera potrzebne materiały montażowe.



A2 stal nierdzewna 1.4301

2B pusty, po obróbce

Dane podstawow

Numery katalogowe	6067654
Typ	RLVK 60 A2
Oznaczenie 1	Łącznik wzdłużny
Oznaczenie 2	do korytka kablowego
Wytwórca	OBO
Wymiar	60x100
Kolor	stal szlachetna
Materiał	stal nierdzewna 1.4301
Powierzchnia	pusty, po obróbce
Norma powierzchni	
Najmniejsza jednostka sprzedaży	10
Jednostka opakowania	Sztuk
Ciężar	9,78 kg
Jednostka wagi	kg/100 szt.
Ślad węglowy CO2 (GWP) od kołyski po bramę	0,5964 kg CO2e / 1 Sztuka

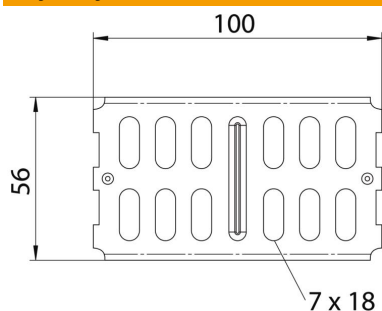
Karta charakterystyki technicznej

Łącznik wzdłużny A2

Numery katalogowe: 6067654



Wymiary



Wymiar	100 x 56
Długość	100 mm
Szerokość	3,5 mm
Wysokość	56 mm
Wysokość	2 in
Grubość blachy	2 mm

Dane techniczne

Wykonanie	Łącznik wzdłużny
Podtrzymanie funkcji	brak
Odpowiednie do korytka siatkowego	brak
Odpowiednie do drabiny kablowej	brak
Odpowiedni do korytka kablowego	tak
Odpowiednie do wysokości kablowego systemu nośnego	60 mm
Łącznik przegubowy poziomy	brak
Łącznik przegubowy pionowy	brak
Stal nierdzewna, wytrawiana	brak
Rodzaj połączenia	Łącznik śrubowy