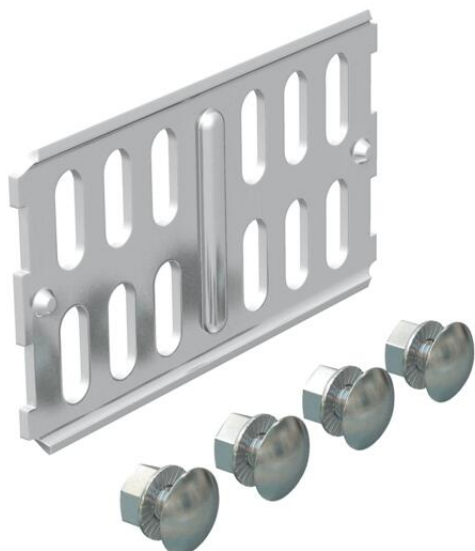


# Karta charakterystyki technicznej

## Łącznik wzdluzny A4

Numery katalogowe: 6067675



Łącznik wzdluzny do prostego łączenia koryt kablowych i kształtek o wysokości boku 60 mm.

Wraz z niezbędnymi materiałami montażowymi.



**A4** Stal nierdzewna 1.4571

**2B** pusty, po obróbce

### Dane podstawow

Numery katalogowe	6067675
Typ	RLVK 60 A4
Oznaczenie 1	Łącznik wzdluzny
Oznaczenie 2	do korytka kablowego
Wytwórca	OBO
Wymiar	60x100
Kolor	stal szlachetna
Materiał	Stal nierdzewna 1.4571
Powierzchnia	pusty, po obróbce
Norma powierzchni	
Najmniejsza jednostka sprzedaży	10
Jednostka opakowania	Sztuk
Ciężar	9,78 kg
Jednostka wagi	kg/100 szt.
Ślad węglowy CO2 (GWP) od kołyski po bramę	0,5951 kg CO2e / 1 Sztuka

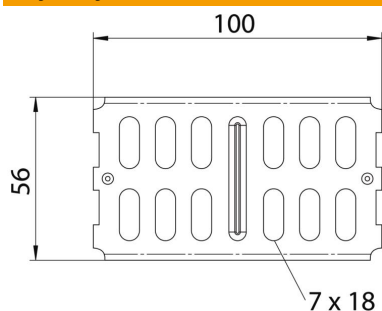
# Karta charakterystyki technicznej

## Łącznik wzdłużny A4

Numery katalogowe: 6067675



### Wymiary



Wymiar	100 x 56
Długość	100 mm
Szerokość	3,5 mm
Wysokość	56 mm
Wysokość	2 in
Grubość blachy	2 mm

### Dane techniczne

Wykonanie	Łącznik wzdłużny
Podtrzymanie funkcji	brak
Odpowiednie do korytka siatkowego	brak
Odpowiednie do drabiny kablowej	brak
Odpowiedni do korytka kablowego	tak
Odpowiednie do wysokości kablowego systemu nośnego	60 mm
Łącznik przegubowy poziomy	brak
Łącznik przegubowy pionowy	brak
Stal nierdzewna, wytrawiana	brak
Rodzaj połączenia	Łącznik śrubowy