

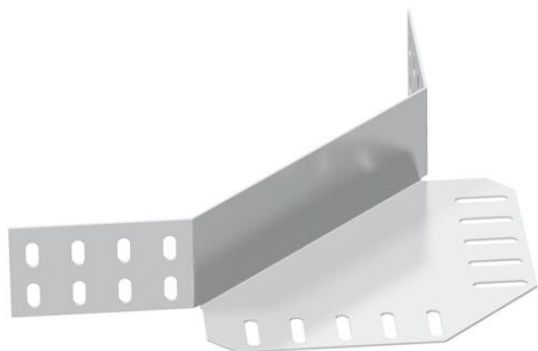
Karta charakterystyki technicznej

Element narożny 60 A2

Numery katalogowe: 6068022



Łączniki narożne do korytek kablowych o wysokości boku 60 mm.
Materiały montażowe należy zamawiać osobno.



A2 stal nierdzewna 1.4301

2B pusty, po obróbce

Dane podstawow

Numery katalogowe	6068022
Typ	REV 60 A2
Oznaczenie 1	Łącznik kątowy
Oznaczenie 2	do korytka kablowego
Wytwórca	OBO
Kolor	stal szlachetna
Materiał	stal nierdzewna 1.4301
Powierzchnia	pusty, po obróbce
Norma powierzchni	
Najmniejsza jednostka sprzedaży	5
Jednostka opakowania	Sztuk
Ciężar	32 kg
Jednostka wagi	kg/100 szt.
Ślad węglowy CO2 (GWP) od kołyski po bramę	2,7098 kg CO2e / 1 Sztuka

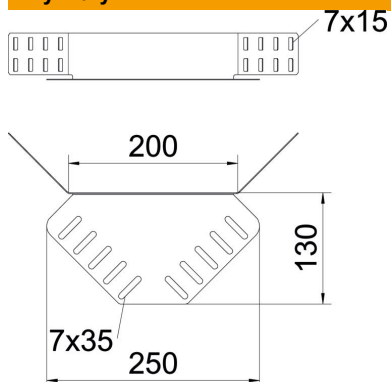
Karta charakterystyki technicznej

Element narożny 60 A2

Numery katalogowe: 6068022



Wymiary



Wymiar	240 x 130
Długość	240 mm
Szerokość	400 mm
Wysokość	55 mm
Wysokość	2 in
Grubość blachy	1,25 mm

Dane techniczne

Wykonanie	Zacisk narożny
Podtrzymanie funkcji	brak
Odpowiednie do korytka siatkowego	brak
Odpowiednie do drabiny kablowej	brak
Odpowiedni do korytka kablowego	tak
Odpowiednie do wysokości kablowego systemu nośnego	60 mm
Łącznik przegubowy poziomy	brak
Łącznik przegubowy pionowy	brak
Stal nierdzewna, wytrawiana	brak
Rodzaj połączenia	Łącznik śrubowy
Wykonanie szerokorozpiętościowe	brak