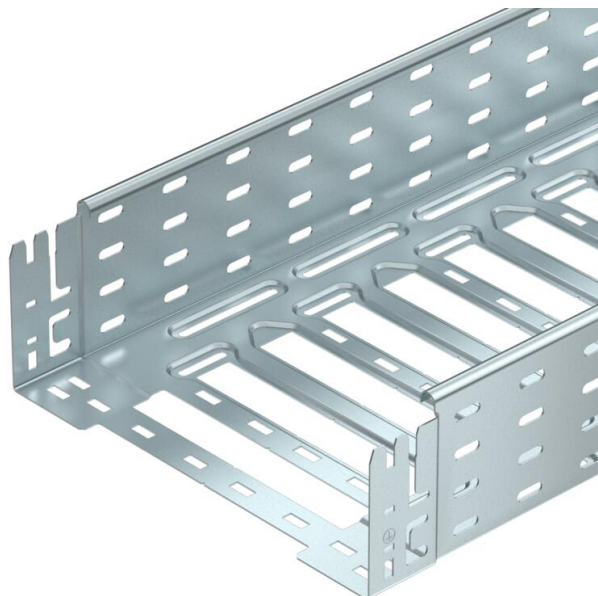


Karta charakterystyki technicznej

Koryto kablowe SKS-Magic® 110 FS

Numery katalogowe: 6059624



SKSM 110 = System ciężkich koryt kablowych o wysokości boku 110 mm. Długość użytkowa koryta kablowego wynosi 3000 mm.

Koryto posiada ciągłą perforację boczną 7 x 20 mm do montażu dodatkowych elementów przyłączeniowych i montażowych.

System przepuszczalnych koryt kablowych od szerokości 200 mm zgodny z przepisami VdS 2092 o 30%-wej perforacji do zastosowania poniżej instalacji tryskaczowych.

Ciągłość elektryczna na całej długości jest zagwarantowana bez użycia dodatkowych elementów.



St stal

FS ocynkowane metodą Sendzimira

Dane podstawow

Numery katalogowe	6059624
Typ	SKSM 150 FS
Oznaczenie 1	Korytko kablowe SKSM
Oznaczenie 2	perforowane, z szybkozłączką
Wytwórca	OBO
Wymiar	110x500x3050
Kolor	cyjan
Materiał	Stal
Powierzchnia	cynkowana metodą Sendzimira
Norma powierzchni	DIN EN 10346
Najmniejsza jednostka sprzedaży	3
Jednostka opakowania	Metr
Ciężar	602,95 kg
Jednostka wagi	kg/100 m
Ślad węglowy CO2 (GWP) od kołyski po bramę	20,0068 kg CO2e / 1 Metr

Karta charakterystyki technicznej

Koryto kablowe SKS-Magic® 110 FS

Numery katalogowe: 6059624



Wymiary



Długość	3 050 mm
Szerokość	500 mm
Wysokość	110 mm
Grubość blachy	1,5 mm
Wymiar B	500 mm
Wymiar L	380 mm
Wymiar x	396 mm
Wymiar y	462 mm

Dane techniczne

Wersja połączenia	zintegrowany łącznik
System montażowy	Podłoga Strop Montaż
Możliwość chodzenia	brak
Podtrzymanie funkcji	brak
Z pokrywą	brak
Perforacja montażowa w dnie	tak
Rysunek otworów NATO	brak
Przekrój poprzeczny	548 cm ²
Przekrój poprzeczny	54800 mm ²
Stal nierdzewna, wytrawiana	brak
Perforacja boczna	tak
Wykonanie szerokorozpiętościowe	brak
Tłumienie magnetyczne bez pokrywy	20 dB
Tłumienie magnetyczne z pokrywą	50 dB
Typ obciążenia wg IEC 61537	Typ II
Rodzaj złącza kablowego systemu nośnego	Zamocowanie zatrzaskowe

Karta charakterystyki technicznej

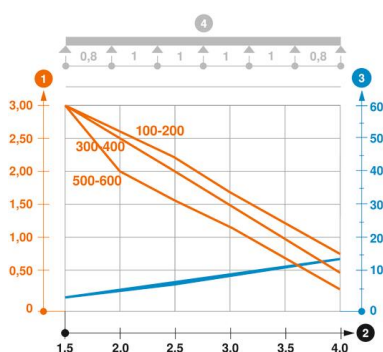
Koryto kablowe SKS-Magic® 110 FS

Numery katalogowe: 6059624



Obciążenie

możliwe rozstawy podpór min.	1,5 m
możliwe rozstawy podpór maks.	4 m
Klasa obciążenia NEMA	8C
Rozstaw podpór 1,5 m	3 kN/m
Rozstaw podpór 2,0 m	2,34 kN/m
Rozstaw podpór 2,5 m	1,74 kN/m
Rozstaw podpór 3,0 m	1,2 kN/m
Rozstaw podpór 3,5 m	0,72 kN/m
Rozstaw podpór 4,0 m	0,3 kN/m



Wykres obciążenia koryta kablowego typ SKSM 110

- 1 Dopuszczalne obciążenie korytka/drabiny w kN/m bez ciężaru monterów
 - 2 Odstęp pomiędzy podporami w m
 - 3 Ugięcie trasy w mm przy dopuszczalnym obciążeniu kN/m
 - 4 Rozkład obciążenia podczas badania
- Wykresy obciążeń dla różnych szerokości koryta kablowego / drabiny w mm
- Wykres ugięcia trasy w zależności od rozstawu podpór