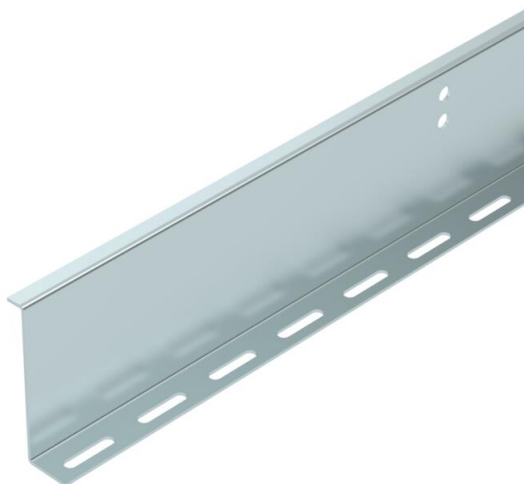


# Karta charakterystyki technicznej

## Przegroda Z 110 FS

Numery katalogowe: 6062390



Przegroda rozdzielająca do systemu koryt kablowych BKRS. Mocowanie do perforacji dna za pomocą śrub płaskich M6 x 12 mm.  
Od szerokości 200 mm należy zastosować przegrodę o maksymalnym rozmiarze przedziału 220 mm.

Od szerokości 500 mm należy użyć dwóch przegród o maksymalnej wielkości przedziału 220 mm.



**St** stal

**FS** ocynkowane metodą Sendzimira

### Dane podstawow

Numery katalogowe	6062390
Typ	TSG100Z BKRS FS
Oznaczenie 1	Przegroda
Oznaczenie 2	w kształcie Z, do BKS
Wytwórca	OBO
Wymiar	100x2x3000
Kolor	cyjan
Materiał	Stal
Powierzchnia	cynkowana metodą Sendzimira
Norma powierzchni	DIN EN 10346
Najmniejsza jednostka sprzedaży	3
Jednostka opakowania	Metr
Ciężar	187,667 kg
Jednostka wagi	kg/100 m
Ślad węglowy CO2 (GWP) od kołyski po bramę	4,3791 kg CO2e / 1 Metr

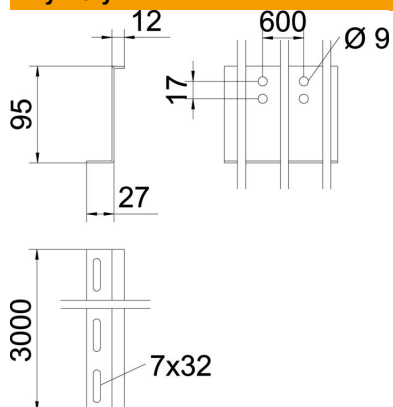
# Karta charakterystyki technicznej

## Przegroda Z 110 FS

Numery katalogowe: 6062390



### Wymiary



Długość	3 000 mm
Długość	10 ft
Szerokość	34 mm
Wysokość	95 mm
Wysokość	4 in
Grubość blachy	2 mm
Wymiar H	100 mm
Wymiar L	3 000 mm

### Dane techniczne

Wykonanie	inne
Perforacja mocująca (ETIM)	tak
Podtrzymanie funkcji	brak
Odpowiednie do korytka siatkowego	brak
Odpowiednie do drabiny kablowej	brak
Odpowiedni do korytka kablowego	tak
Stal nierdzewna, wytrawiana	brak