

Karta charakterystyki technicznej

Koryto kablowe MKS-Magic® 110 A2

Numery katalogowe: 6059196

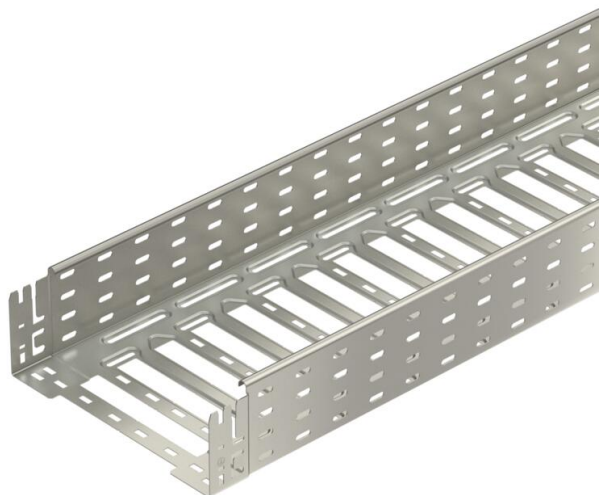


Długość użytkowa koryta kablowego wynosi 3000 mm.

Koryto posiada ciągłą perforację boczną 7 x 20 mm do montażu dodatkowych elementów przyłączeniowych i montażowych.

System przepuszczalnych koryt kablowych od szerokości 200 mm zgodny z przepisami VdS 2092 o 30%-wej perforacji do zastosowania poniżej instalacji tryskaczowych.

Ciągłość elektryczna na całej długości jest zagwarantowana bez użycia dodatkowych elementów.



A2 stal nierdzewna 1.4301

2B pusty, po obróbce

Dane podstawow

Numery katalogowe	6059196
Typ	MKSM 130 A2
Oznaczenie 1	Koryto kablowe MKSM
Oznaczenie 2	perforowane, z szybkozłączką
Wytwórca	OBO
Wymiar	110x300x3050
Kolor	stal szlachetna
Materiał	stal nierdzewna 1.4301
Powierzchnia	pusty, po obróbce
Norma powierzchni	
Najmniejsza jednostka sprzedaży	3
Jednostka opakowania	Metr
Ciężar	331,082 kg
Jednostka wagi	kg/100 m
Ślad węglowy CO2 (GWP) od kołyski po bramę	20,8717 kg CO2e / 1 Metr

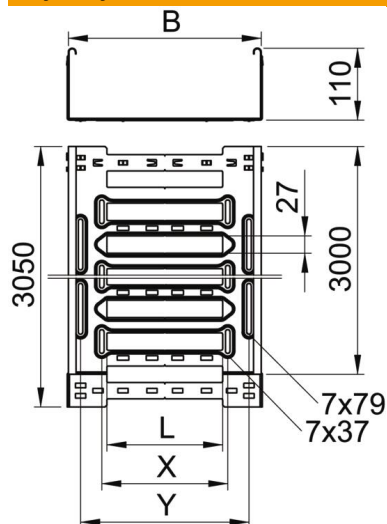
Karta charakterystyki technicznej

Koryto kablowe MKS-Magic® 110 A2

Numery katalogowe: 6059196



Wymiary



Długość	3 050 mm
Szerokość	300 mm
Wysokość	110 mm
Grubość blachy	1 mm
Wymiar B	300 mm
Wymiar L	180 mm
Wymiar x	196 mm
Wymiar y	262 mm

Dane techniczne

Wersja połączenia	zintegrowany łącznik
System montażowy	Podłoga Strop Montaż
Możliwość chodzenia	brak
Podtrzymanie funkcji	brak
Z pokrywą	brak
Perforacja montażowa w dnie	tak
Rysunek otworów NATO	brak
Przekrój poprzeczny	328 cm ²
Przekrój poprzeczny	32800 mm ²
Stal nierdzewna, wytrawiana	brak
Perforacja boczna	tak
Wykonanie szerokorozpiętościowe	brak
Tłumienie magnetyczne bez pokrywy	20 dB
Tłumienie magnetyczne z pokrywą	50 dB
Typ obciążenia wg IEC 61537	Typ II
Długość użytkowa	3000 mm
Rodzaj złącza kablowego systemu nośnego	Zamocowanie zatrzaskowe

Karta charakterystyki technicznej

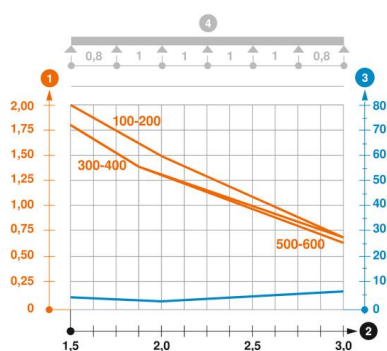
Koryto kablowe MKS-Magic® 110 A2

Numery katalogowe: 6059196



Obciążenie

możliwe rozstawy podpór min.	1,5 m
możliwe rozstawy podpór maks.	3 m
Rozstaw podpór 1,5 m	1,45 kN/m
Rozstaw podpór 2,0 m	1,2 kN/m
Rozstaw podpór 2,5 m	0,95 kN/m
Rozstaw podpór 3,0 m	0,7 kN/m



Wykres obciążenia koryta kablowego typ MKSM 110

- 1 Dopuszczalne obciążenie korytka/drabiny w kN/m bez ciężaru montera
 - 2 Odstęp pomiędzy podporami w m
 - 3 Ugięcie trasy w mm przy dopuszczalnym obciążeniu kN/m
 - 4 Rozkład obciążenia podczas badania
- Wykresy obciążeń dla różnych szerokości koryta kablowego / drabiny w mm
- Wykres ugięcia trasy w zależności od rozstawu podpór