

# Karta charakterystyki technicznej

## Koryto kablowe SKS-Magic® 85 FT

Numery katalogowe: 6059553



SKSM 85 = System ciężkich koryt kablowych o wysokości boku 85 mm. Długość użytkowa koryta kablowego wynosi 3000 mm.

Koryto posiada ciągłą perforację boczną 7 x 20 mm do montażu dodatkowych elementów przyłączeniowych i montażowych.

System przepuszczalnych koryt kablowych od szerokości 200 mm zgodny z przepisami VdS 2092 o 30%-wej perforacji do zastosowania poniżej instalacji tryskaczowych.

Ciągłość elektryczna na całej długości jest zagwarantowana bez użycia dodatkowych elementów.



**St** stal

**FT** cynkowane ogniowo-zanurzeniowo

### Dane podstawow

Numery katalogowe	6059553
Typ	SKSM 820 FT
Oznaczenie 1	Korytko kablowe SKSM
Oznaczenie 2	perforowane, z szybkozłączką
Wytwórca	OBO
Wymiar	85x200x3050
Kolor	cyjan
Materiał	Stal
Powierzchnia	cynkowana metodą zanurzeniową
Norma powierzchni	DIN EN ISO 1461
Najmniejsza jednostka sprzedaży	3
Jednostka opakowania	Metr
Ciężar	404,918 kg
Jednostka wagi	kg/100 m
Ślad węglowy CO2 (GWP) od kołyski po bramę	10,1004 kg CO2e / 1 Metr

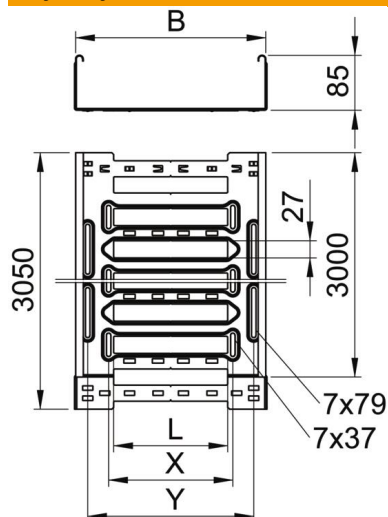
# Karta charakterystyki technicznej

## Koryto kablowe SKS-Magic® 85 FT

Numery katalogowe: 6059553



### Wymiary



Długość	3 050 mm
Szerokość	200 mm
Wysokość	85 mm
Grubość blachy	1,5 mm
Wymiar B	200 mm
Wymiar L	80 mm
Wymiar x	96 mm
Wymiar y	162 mm

### Dane techniczne

Wersja połączenia	zintegrowany łącznik
System montażowy	Podłoga Strop Montaż
Możliwość chodzenia	brak
Podtrzymanie funkcji	brak
Z pokrywą	brak
Perforacja montażowa w dnie	tak
Rysunek otworów NATO	brak
Przekrój poprzeczny	186 cm <sup>2</sup>
Przekrój poprzeczny	18600 mm <sup>2</sup>
Stal nierdzewna, wytrawiana	brak
Perforacja boczna	tak
Wykonanie szerokorozpiętościowe	brak
Tłumienie magnetyczne bez pokrywy	20 dB
Tłumienie magnetyczne z pokrywą	50 dB
Typ obciążenia wg IEC 61537	Typ II
Rodzaj złącza kablowego systemu nośnego	Zamocowanie zatrzaskowe

# Karta charakterystyki technicznej

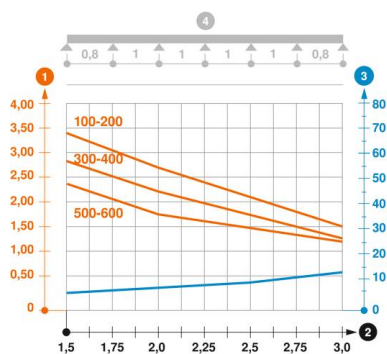
## Koryto kablowe SKS-Magic® 85 FT

Numery katalogowe: 6059553



### Obciążenie

możliwe rozstawy podpór min.	1,5 m
możliwe rozstawy podpór maks.	3 m
Rozstaw podpór 1,5 m	3,4 kN/m
Rozstaw podpór 2,0 m	2,7 kN/m
Rozstaw podpór 2,5 m	2,07 kN/m
Rozstaw podpór 3,0 m	1,5 kN/m



### Wykres obciążenia koryta kablowego typ SKSM 85

- 1 Dopuszczalne obciążenie korytka/drabiny w kN/m bez ciężaru montera
  - 2 Odstęp pomiędzy podporami w m
  - 3 Ugięcie trasy w mm przy dopuszczalnym obciążeniu kN/m
  - 4 Rozkład obciążenia podczas badania
- Wykresy obciążeń dla różnych szerokości koryta kablowego / drabiny w mm
- Wykres ugięcia trasy w zależności od rozstawu podpór