

Karta charakterystyki technicznej

Koryto kablowe SKS-Magic® 60 FS

Numery katalogowe: 6059462



Koryto kablowe ze zintegrowanym systemem szybkiego mocowania. Długość użytkowa koryta kablowego wynosi 3000 mm.

Koryto posiada ciągłą perforację boczną 7 x 20 mm do montażu dodatkowych elementów przyłączeniowych i montażowych.

Od szerokości koryta kablowego 200 mm z 30% perforacją, nadaje się do stosowania pod instalacjami tryskaczowymi zgodnie z wytycznymi VdS 2092.

Ciągłość elektryczna na całej długości jest zagwarantowana bez użycia dodatkowych elementów.

Magnetyczna tłumienność sprzężeniowa bez pokrywy 20 dB, z pokrywą 50 dB. Koryto zostało przetestowane pod kątem montażu nad podwieszanymi sufitami przeciwpożarowymi (szerokość korytka 100 - 600 mm).

Projekt i parametry instalacji według aktualnych certyfikatów.

Więcej informacji można znaleźć w katalogu systemów przeciwpożarowych.



St stal

FS ocynkowane metodą Sendzimira

Dane podstawow

Numery katalogowe	6059462
Typ	SKSM 630 FS
Oznaczenie 1	Korytko kablowe SKSM
Oznaczenie 2	perforowane, z szybkozłączką
Wytwórca	OBO
Wymiar	60x300x3050
Kolor	cyjan
Materiał	Stal
Powierzchnia	cynkowana metodą Sendzimira
Norma powierzchni	DIN EN 10346
Najmniejsza jednostka sprzedaży	3
Jednostka opakowania	Metr
Ciężar	390,492 kg
Jednostka wagi	kg/100 m
Ślad węglowy CO ₂ (GWP) od kołyski po bramę	11,9613 kg CO ₂ e / 1 Metr

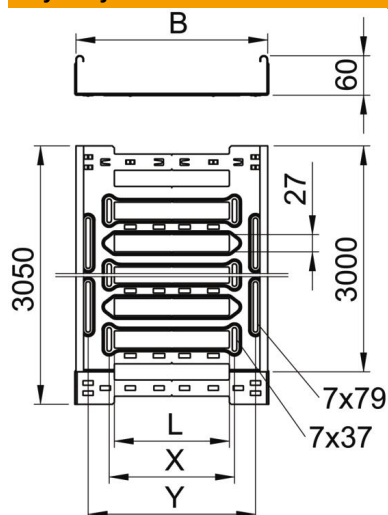
Karta charakterystyki technicznej

Koryto kablowe SKS-Magic® 60 FS

Numery katalogowe: 6059462



Wymiary



Długość	3 050 mm
Szerokość	300 mm
Wysokość	60 mm
Grubość blachy	1,5 mm
Wymiar B	300 mm
Wymiar L	180 mm
Wymiar x	196 mm
Wymiar y	262 mm

Dane techniczne

Wersja połączenia	zintegrowany łącznik
System montażowy	Podłoga Strop Montaż
Możliwość chodzenia	brak
Podtrzymanie funkcji	brak
Z pokrywą	brak
Perforacja montażowa w dnie	tak
Rysunek otworów NATO	brak
Przekrój poprzeczny	178 cm ²
Przekrój poprzeczny	17800 mm ²
Stal nierdzewna, wytrawiana	brak
Perforacja boczna	tak
Wykonanie szerokorozpiętościowe	brak
Tłumienie magnetyczne bez pokrywy	20 dB
Tłumienie magnetyczne z pokrywą	50 dB
Typ obciążenia wg IEC 61537	Typ II
Rodzaj złącza kablowego systemu nośnego	Zamocowanie zatrzaskowe

Karta charakterystyki technicznej

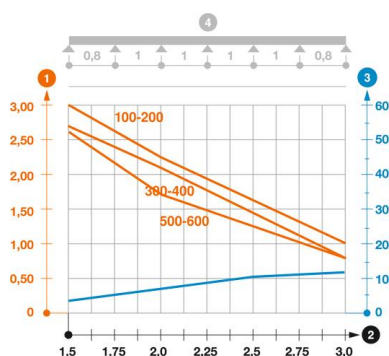
Koryto kablowe SKS-Magic® 60 FS

Numery katalogowe: 6059462



Obciążenie

możliwe rozstawy podpór min.	1,5 m
możliwe rozstawy podpór maks.	3 m
Klasa obciążenia NEMA	8B
Rozstaw podpór 1,5 m	2,7 kN/m
Rozstaw podpór 2,0 m	2,1 kN/m
Rozstaw podpór 2,5 m	1,47 kN/m
Rozstaw podpór 3,0 m	0,8 kN/m



Wykres obciążenia koryta kablowego typ SKSM 60

- 1 Dopuszczalne obciążenie korytka/drabiny w kN/m bez ciężaru monterów
 - 2 Odstęp pomiędzy podporami w m
 - 3 Ugięcie trasy w mm przy dopuszczalnym obciążeniu kN/m
 - 4 Rozkład obciążenia podczas badania
- Wykresy obciążeń dla różnych szerokości koryta kablowego / drabiny w mm
- Wykres ugięcia trasy w zależności od rozstawu podpór