

# Karta charakterystyki technicznej

## Koryto kablowe RKS-Magic® 60 A4

Numery katalogowe: 6047738



Koryto kablowe ze zintegrowanym systemem szybkiego mocowania. Długość użytkowa koryta kablowego wynosi 3000 mm.

Koryto posiada ciągłą perforację boczną 7 x 20 mm do montażu dodatkowych elementów przyłączeniowych i montażowych.

Perforacja do bezpośredniego zawieszenia pręta gwintowanego ma średnicę 11 mm.

Ciągłość elektryczna na całej długości jest zagwarantowana bez użycia dodatkowych elementów.

Tłumienie magnetyczne bez pokrywy 20 dB, z pokrywą 50 dB.



**A4** Stal nierdzewna 1.4571

**2B** pusty, po obróbce

### Dane podstawow

Numery katalogowe	6047738
Typ	RKSM 660 A4
Oznaczenie 1	Koryto kablowe RKSM
Oznaczenie 2	Magic, z szybkozłączką
Wytwórca	OBO
Wymiar	60x600x3050
Kolor	stal szlachetna
Materiał	Stal nierdzewna 1.4571
Powierzchnia	pusty, po obróbce
Norma powierzchni	
Najmniejsza jednostka sprzedaży	3
Jednostka opakowania	Metr
Ciężar	491,148 kg
Jednostka wagi	kg/100 m
Ślad węglowy CO2 (GWP) od kołyski po bramę	25,6436 kg CO2e / 1 Metr

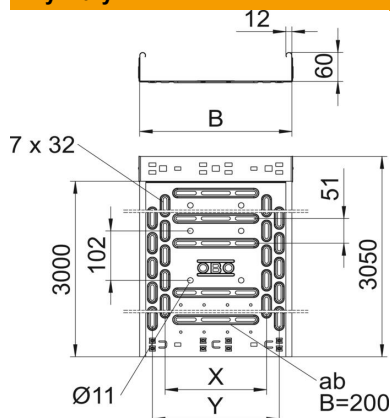
# Karta charakterystyki technicznej

## Koryto kablowe RKS-Magic® 60 A4



Numery katalogowe: 6047738

### Wymiary



Długość	3 050 mm
Szerokość	600 mm
Wysokość	60 mm
Grubość blachy	0,9 mm
Wymiar B	600 mm
Wymiar t	400 mm
Wymiar x	450 mm
Wymiar y	550 mm

### Dane techniczne

Wersja połączenia	zintegrowany łącznik
System montażowy	Podłoga Strop Montaż
Możliwość chodzenia	brak
Perforacja dna	1
Podtrzymanie funkcji	brak
Z pokrywą	brak
Perforacja montażowa w dnie	tak
Rysunek otworów NATO	brak
Przekrój poprzeczny	358 cm <sup>2</sup>
Przekrój poprzeczny	35800 mm <sup>2</sup>
Stal nierdzewna, wytrawiana	brak
Perforacja boczna	tak
Wykonanie szerokorozpiętościowe	brak
Tłumienie magnetyczne bez pokrywy	20 dB
Tłumienie magnetyczne z pokrywą	50 dB
Typ obciążenia wg IEC 61537	Typ II
Długość użytkowa	3000 mm
Rodzaj złącza kablowego systemu nośnego	Zamocowanie zatrzaskowe

# Karta charakterystyki technicznej

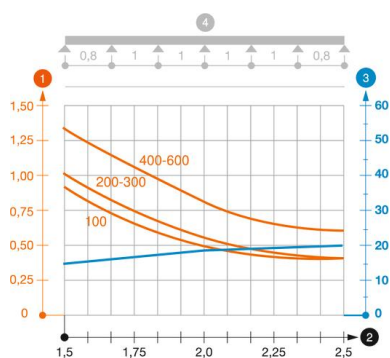
## Korytko kablowe RKS-Magic® 60 A4

Numery katalogowe: 6047738



### Obciążenie

możliwe rozstawy podpór min.	1 m
możliwe rozstawy podpór maks.	2,5 m
Rozstaw podpór 1,0 m	2,1 kN/m
Rozstaw podpór 1,5 m	1,35 kN/m
Rozstaw podpór 2,0 m	0,9 kN/m
Rozstaw podpór 2,5 m	0,6 kN/m



### Wykres obciążenia korytka kablowego typu RKSM 60

- 1 Dopuszczalne obciążenie korytka/drabiny w kN/m bez ciężaru montera
  - 2 Odstęp pomiędzy podporami w m
  - 3 Ugięcie trasy w mm przy dopuszczalnym obciążeniu kN/m
  - 4 Rozkład obciążenia podczas badania
- Wykresy obciążeń dla różnych szerokości korytka kablowego / drabiny w mm
  - Wykres ugięcia trasy w zależności od rozstawu podpór