

# Karta charakterystyki technicznej

## Koryto kablowe RKS-Magic® 60 A2

Numery katalogowe: 6047613



Koryto kablowe ze zintegrowanym systemem szybkiego mocowania. Długość użytkowa koryta kablowego wynosi 3000 mm.

Koryto posiada ciągłą perforację boczną 7 x 20 mm do montażu dodatkowych elementów przyłączeniowych i montażowych.

Perforacja do bezpośredniego zawieszenia pręta gwintowanego ma średnicę 11 mm. Ciągłość elektryczna na całej długości jest zagwarantowana bez użycia dodatkowych elementów.

Tłumienie magnetyczne bez pokrywy 20 dB, z pokrywą 50 dB. Koryto kablowe zostało przetestowane pod kątem podtrzymania funkcji zgodnie z normą DIN 4102 część 12 (szerokość korytka 100 - 300 mm).

Projekt i parametry instalacji według aktualnych certyfikatów.

Więcej informacji można znaleźć w katalogu systemów przeciwpożarowych.



**A2** stal nierdzewna 1.4301

**2B** pusty, po obróbce

### Dane podstawow

Numery katalogowe	6047613
Typ	RKSM 610 A2
Oznaczenie 1	Koryto kablowe RKSM
Oznaczenie 2	Magic, z szybkozłączką
Wytwórca	OBO
Wymiar	60x100x3050
Kolor	stal szlachetna
Materiał	stal nierdzewna 1.4301
Powierzchnia	pusty, po obróbce
Norma powierzchni	
Najmniejsza jednostka sprzedaży	3
Jednostka opakowania	Metr
Ciężar	144,59 kg
Jednostka wagi	kg/100 m
Ślad węglowy CO2 (GWP) od kołyski po bramę	7,5243 kg CO2e / 1 Metr

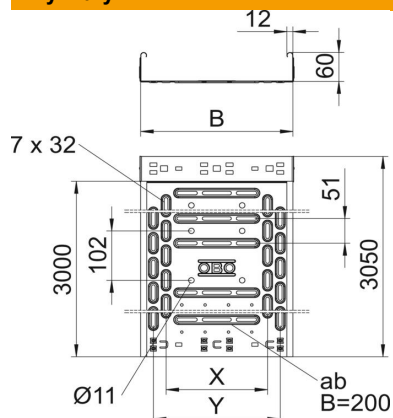
# Karta charakterystyki technicznej

## Koryto kablowe RKS-Magic® 60 A2

Numery katalogowe: 6047613



### Wymiary



Długość	3 050 mm
Szerokość	100 mm
Wysokość	60 mm
Grubość blachy	0,75 mm
Wymiar B	100 mm
Wymiar y	50 mm

### Dane techniczne

Wersja połączenia	zintegrowany łącznik
System montażowy	Podłoga Strop Montaż
Możliwość chodzenia	brak
Perforacja dna	1
Podtrzymanie funkcji	tak
Z pokrywą	brak
Perforacja montażowa w dnie	tak
Rysunek otworów NATO	brak
Przekrój poprzeczny	58 cm <sup>2</sup>
Przekrój poprzeczny	5800 mm <sup>2</sup>
Stal nierdzewna, wytrawiana	brak
Perforacja boczna	tak
Wykonanie szerokorozpiętościowe	brak
Tłumienie magnetyczne bez pokrywy	20 dB
Tłumienie magnetyczne z pokrywą	50 dB
Typ obciążenia wg IEC 61537	Typ II
Długość użytkowa	3000 mm
Rodzaj złącza kablowego systemu nośnego	Zamocowanie zatrzaskowe

# Karta charakterystyki technicznej

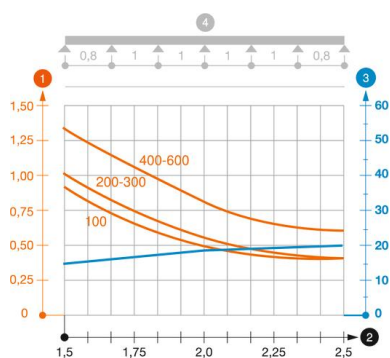
## Korytko kablowe RKS-Magic® 60 A2

Numery katalogowe: 6047613



### Obciążenie

możliwe rozstawy podpór min.	1 m
możliwe rozstawy podpór maks.	2,5 m
Rozstaw podpór 1,0 m	1,2 kN/m
Rozstaw podpór 1,5 m	0,9 kN/m
Rozstaw podpór 2,0 m	0,6 kN/m
Rozstaw podpór 2,5 m	0,4 kN/m



### Wykres obciążenia korytka kablowego typu RKSM 60

- 1 Dopuszczalne obciążenie korytka/drabiny w kN/m bez ciężaru montera
  - 2 Odstęp pomiędzy podporami w m
  - 3 Ugięcie trasy w mm przy dopuszczalnym obciążeniu kN/m
  - 4 Rozkład obciążenia podczas badania
- Wykresy obciążeń dla różnych szerokości korytka kablowego / drabiny w mm
  - Wykres ugięcia trasy w zależności od rozstawu podpór