

Karta charakterystyki technicznej

Koryto kablowe MKS-Magic® 60 FT

Numery katalogowe: 6059029



MKSM 60 = System średnio-ciężkich koryt kablowych o wysokości boku 60 mm. Długość użytkowa koryta kablowego wynosi 3000 mm.

Koryto posiada ciągłą perforację boczną 7 x 20 mm do montażu dodatkowych elementów przyłączeniowych i montażowych.

System przepuszczalnych koryt kablowych od szerokości 200 mm zgodny z przepisami VdS 2092 o 30%-wej perforacji do zastosowania poniżej instalacji tryskaczowych.

Ciągłość elektryczna na całej długości jest zagwarantowana bez użycia dodatkowych elementów.

Magnetyczna tłumienność sprzężeniowa bez pokrywy 20 dB, z pokrywą 50 dB. Koryto zostało przetestowane pod kątem montażu nad podwieszanymi sufitami przeciwpożarowymi (szerokość koryta 100 - 400 mm).

Projekt i parametry instalacji według aktualnych certyfikatów.

Więcej informacji można znaleźć w katalogu systemów przeciwpożarowych.



St stal

FT cynkowane ogniowo-zanurzeniowo

Dane podstawow

| | |
|--|-------------------------------|
| Numery katalogowe | 6059029 |
| Typ | MKSM 650 FT |
| Oznaczenie 1 | Koryto kablowe MKSM |
| Oznaczenie 2 | perforowane, z szybkozłączką |
| Wytwórca | OBO |
| Wymiar | 60x500x3050 |
| Kolor | cyjan |
| Materiał | Stal |
| Powierzchnia | cynkowana metodą zanurzeniową |
| Norma powierzchni | DIN EN ISO 1461 |
| Najmniejsza jednostka sprzedaży | 3 |
| Jednostka opakowania | Metr |
| Ciężar | 361,311 kg |
| Jednostka wagi | kg/100 m |
| Ślad węglowy CO2 (GWP) od kołyski po bramę | 11,1596 kg CO2e / 1 Metr |

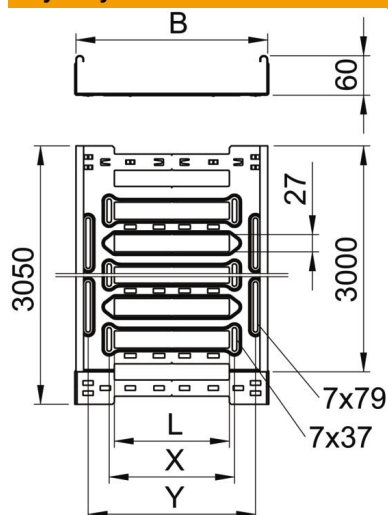
Karta charakterystyki technicznej

Koryto kablowe MKS-Magic® 60 FT

Numery katalogowe: 6059029



Wymiary



| | |
|----------------|----------|
| Długość | 3 050 mm |
| Szerokość | 500 mm |
| Wysokość | 60 mm |
| Grubość blachy | 1 mm |
| Wymiar B | 500 mm |
| Wymiar L | 380 mm |
| Wymiar x | 396 mm |
| Wymiar y | 462 mm |

Dane techniczne

| | |
|---|-------------------------|
| Wersja połączenia | zintegrowany łącznik |
| System montażowy | Podłoga Strop Montaż |
| Możliwość chodzenia | brak |
| Podtrzymanie funkcji | brak |
| Z pokrywą | brak |
| Perforacja montażowa w dnie | tak |
| Rysunek otworów NATO | brak |
| Przekrój poprzeczny | 298 cm ² |
| Przekrój poprzeczny | 29800 mm ² |
| Stal nierdzewna, wytrawiana | brak |
| Perforacja boczna | tak |
| Wykonanie szerokorozpiętościowe | brak |
| Tłumienie magnetyczne bez pokrywy | 20 dB |
| Tłumienie magnetyczne z pokrywą | 50 dB |
| Typ obciążenia wg IEC 61537 | Typ II |
| Długość użytkowa | 3000 mm |
| Rodzaj złącza kablowego systemu nośnego | Zamocowanie zatrzaskowe |

Karta charakterystyki technicznej

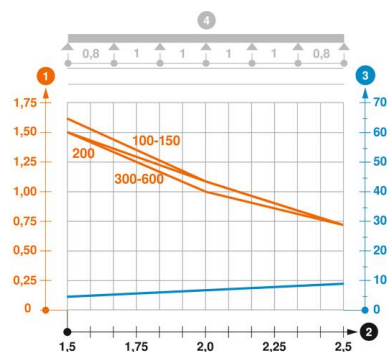
Koryto kablowe MKS-Magic® 60 FT

Numery katalogowe: 6059029



Obciążenie

| | |
|-------------------------------|----------|
| możliwe rozstawy podpór min. | 1,5 m |
| możliwe rozstawy podpór maks. | 2,5 m |
| Rozstaw podpór 1,5 m | 1,5 kN/m |
| Rozstaw podpór 2,0 m | 1 kN/m |
| Rozstaw podpór 2,5 m | 0,7 kN/m |



Wykres obciążenia koryta kablowego typ MKSM 60

- 1 Dopuszczalne obciążenie korytka/drabiny w kN/m bez ciężaru montera
 - 2 Odstęp pomiędzy podporami w m
 - 3 Ugięcie trasy w mm przy dopuszczalnym obciążeniu kN/m
 - 4 Rozkład obciążenia podczas badania
- Wykresy obciążeń dla różnych szerokości koryta kablowego / drabiny w mm
- Wykres ugięcia trasy w zależności od rozstawu podpór