

Karta charakterystyki technicznej

Koryto kablowe MKS-Magic® 110 FS

Numery katalogowe: 6059164



MKSM 110 = System średnio-ciężkich koryt kablowych o wysokości boku 110 mm. Długość użytkowa koryta kablowego wynosi 3000 mm.

Koryto posiada ciągłą perforację boczną 7 x 20 mm do montażu dodatkowych elementów przyłączeniowych i montażowych.

System przepuszczalnych koryt kablowych od szerokości 200 mm zgodny z przepisami VdS 2092 o 30%-wej perforacji do zastosowania poniżej instalacji tryskaczowych.

Ciągłość elektryczna na całej długości jest zagwarantowana bez użycia dodatkowych elementów.



St stal

FS ocynkowane metodą Sendzimira

Dane podstawow

| | |
|--|------------------------------|
| Numery katalogowe | 6059164 |
| Typ | MKSM 140 FS |
| Oznaczenie 1 | Koryto kablowe MKSM |
| Oznaczenie 2 | perforowane, z szybkozłączką |
| Wytwórca | OBO |
| Wymiar | 110x400x3050 |
| Kolor | cyjan |
| Materiał | Stal |
| Powierzchnia | cynkowana metodą Sendzimira |
| Norma powierzchni | DIN EN 10346 |
| Najmniejsza jednostka sprzedaży | 3 |
| Jednostka opakowania | Metr |
| Ciężar | 369,049 kg |
| Jednostka wagi | kg/100 m |
| Ślad węglowy CO2 (GWP) od kołyski po bramę | 11,5585 kg CO2e / 1 Metr |

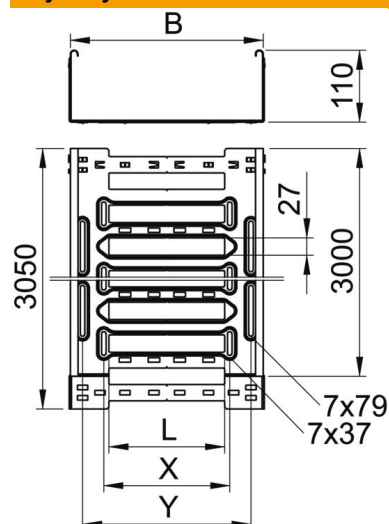
Karta charakterystyki technicznej

Koryto kablowe MKS-Magic® 110 FS

Numery katalogowe: 6059164



Wymiary



| | |
|----------------|----------|
| Długość | 3 050 mm |
| Szerokość | 400 mm |
| Wysokość | 110 mm |
| Grubość blachy | 1 mm |
| Wymiar B | 400 mm |
| Wymiar L | 280 mm |
| Wymiar x | 296 mm |
| Wymiar y | 362 mm |

Dane techniczne

| | |
|---|-------------------------|
| Wersja połączenia | zintegrowany łącznik |
| System montażowy | Podłoga Strop Montaż |
| Możliwość chodzenia | brak |
| Podtrzymanie funkcji | brak |
| Z pokrywą | brak |
| Perforacja montażowa w dnie | tak |
| Rysunek otworów NATO | brak |
| Przekrój poprzeczny | 438 cm ² |
| Przekrój poprzeczny | 43800 mm ² |
| Stal nierdzewna, wytrawiana | brak |
| Perforacja boczna | tak |
| Wykonanie szerokorozpiętościowe | brak |
| Tłumienie magnetyczne bez pokrywy | 20 dB |
| Tłumienie magnetyczne z pokrywą | 50 dB |
| Typ obciążenia wg IEC 61537 | Typ II |
| Długość użytkowa | 3000 mm |
| Rodzaj złącza kablowego systemu nośnego | Zamocowanie zatrzaskowe |

Karta charakterystyki technicznej

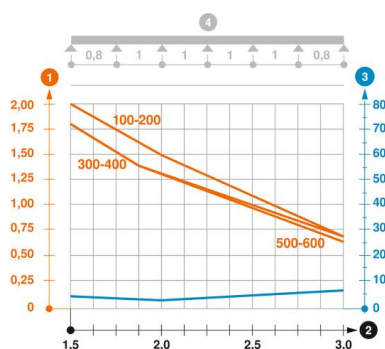
Koryto kablowe MKS-Magic® 110 FS

Numery katalogowe: 6059164



Obciążenie

| | |
|-------------------------------|-----------|
| możliwe rozstawy podpór min. | 1,5 m |
| możliwe rozstawy podpór maks. | 3 m |
| Klasa obciążenia NEMA | 8A |
| Rozstaw podpór 1,5 m | 1,8 kN/m |
| Rozstaw podpór 2,0 m | 1,3 kN/m |
| Rozstaw podpór 2,5 m | 0,93 kN/m |
| Rozstaw podpór 3,0 m | 0,7 kN/m |



Wykres obciążenia koryta kablowego typ MKSM 110

- 1 Dopuszczalne obciążenie korytka/drabiny w kN/m bez ciężaru monterów
 - 2 Odstęp pomiędzy podporami w m
 - 3 Ugięcie trasy w mm przy dopuszczalnym obciążeniu kN/m
 - 4 Rozkład obciążenia podczas badania
- Wykresy obciążenia dla różnych szerokości koryta kablowego / drabiny w mm
— Wykres ugięcia trasy w zależności od rozstawu podpór