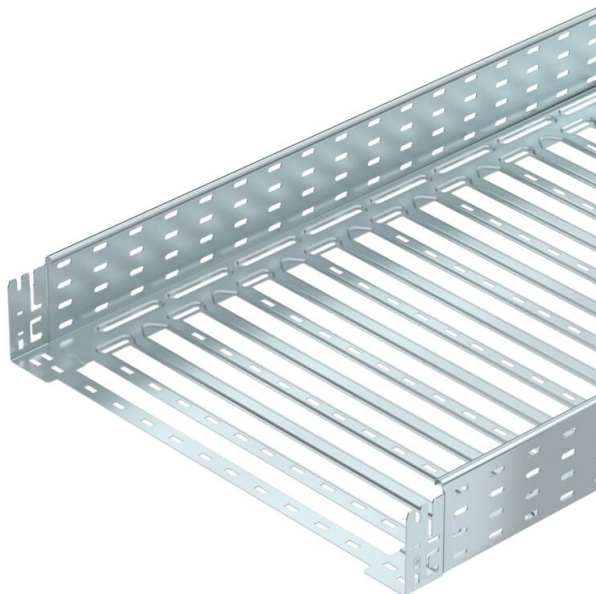


# Karta charakterystyki technicznej

## Koryto kablowe MKS-Magic® 110 FS

Numery katalogowe: 6059168



MKSM 110 = System średnio-ciężkich koryt kablowych o wysokości boku 110 mm. Długość użytkowa koryta kablowego wynosi 3000 mm.

Koryto posiada ciągłą perforację boczną 7 x 20 mm do montażu dodatkowych elementów przyłączeniowych i montażowych.

System przepuszczalnych koryt kablowych od szerokości 200 mm zgodny z przepisami VdS 2092 o 30%-wej perforacji do zastosowania poniżej instalacji tryskaczowych.

Ciągłość elektryczna na całej długości jest zagwarantowana bez użycia dodatkowych elementów.



**St** stal

**FS** ocynkowane metodą Sendzimira

### Dane podstawow

Numery katalogowe	6059168
Typ	MKSM 160 FS
Oznaczenie 1	Koryto kablowe MKSM
Oznaczenie 2	perforowane, z szybkozłączką
Wytwórca	OBO
Wymiar	110x600x3050
Kolor	cyjan
Materiał	Stal
Powierzchnia	cynkowana metodą Sendzimira
Norma powierzchni	DIN EN 10346
Najmniejsza jednostka sprzedaży	3
Jednostka opakowania	Metr
Ciężar	444,983 kg
Jednostka wagi	kg/100 m
Ślad węglowy CO2 (GWP) od kołyski po bramę	15,1368 kg CO2e / 1 Metr

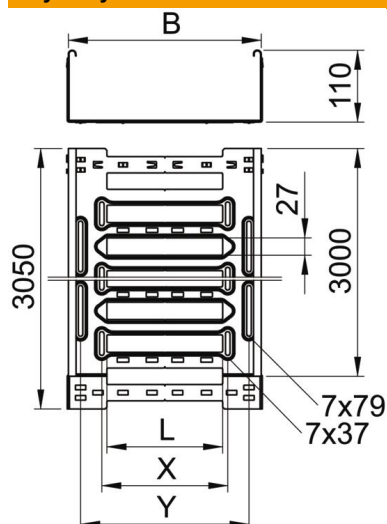
# Karta charakterystyki technicznej

## Koryto kablowe MKS-Magic® 110 FS

Numery katalogowe: 6059168



### Wymiary



Długość	3 050 mm
Szerokość	600 mm
Wysokość	110 mm
Grubość blachy	1 mm
Wymiar B	600 mm
Wymiar L	480 mm
Wymiar x	496 mm
Wymiar y	562 mm

### Dane techniczne

Wersja połączenia	zintegrowany łącznik
System montażowy	Podłoga Strop Montaż
Możliwość chodzenia	brak
Podtrzymanie funkcji	brak
Z pokrywą	brak
Perforacja montażowa w dnie	tak
Rysunek otworów NATO	brak
Przekrój poprzeczny	655 cm <sup>2</sup>
Przekrój poprzeczny	65500 mm <sup>2</sup>
Stal nierdzewna, wytrawiana	brak
Perforacja boczna	tak
Wykonanie szerokorozpiętościowe	brak
Tłumienie magnetyczne bez pokrywy	20 dB
Tłumienie magnetyczne z pokrywą	50 dB
Typ obciążenia wg IEC 61537	Typ II
Długość użytkowa	3000 mm
Rodzaj złącza kablowego systemu nośnego	Zamocowanie zatrzaskowe

# Karta charakterystyki technicznej

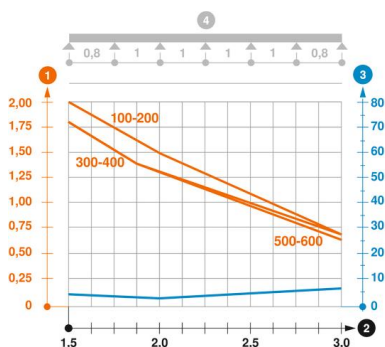
## Koryto kablowe MKS-Magic® 110 FS

Numery katalogowe: 6059168



### Obciążenie

możliwe rozstawy podpór min.	1,5 m
możliwe rozstawy podpór maks.	3 m
Klasa obciążenia NEMA	8A
Rozstaw podpór 1,5 m	1,8 kN/m
Rozstaw podpór 2,0 m	1,3 kN/m
Rozstaw podpór 2,5 m	0,92 kN/m
Rozstaw podpór 3,0 m	0,65 kN/m



### Wykres obciążenia koryta kablowego typ MKSM 110

- 1 Dopuszczalne obciążenie korytka/drabiny w kN/m bez ciężaru monterów
  - 2 Odstęp pomiędzy podporami w m
  - 3 Ugięcie trasy w mm przy dopuszczalnym obciążeniu kN/m
  - 4 Rozkład obciążenia podczas badania
- Wykresy obciążeń dla różnych szerokości koryta kablowego / drabiny w mm
  - Wykres ugięcia trasy w zależności od rozstawu podpór