

# Karta charakterystyki technicznej

## Koryto kablowe MKS-Magic® 110 FT

Numery katalogowe: 6059173

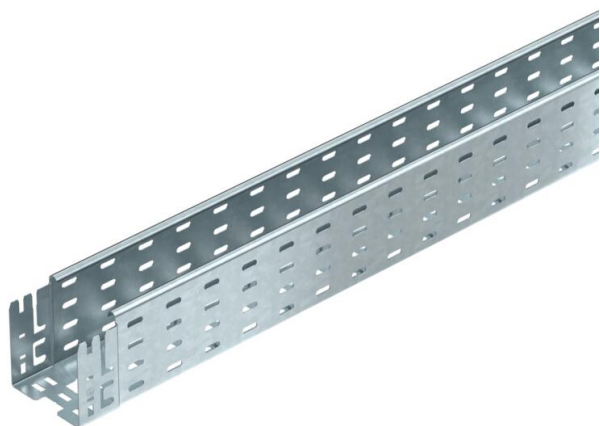


MKSM 110 = System średnio-ciężkich koryt kablowych o wysokości boku 110 mm. Długość użytkowa koryta kablowego wynosi 3000 mm.

Koryto posiada ciągłą perforację boczną 7 x 20 mm do montażu dodatkowych elementów przyłączeniowych i montażowych.

System przepuszczalnych koryt kablowych od szerokości 200 mm zgodny z przepisami VdS 2092 o 30%-wej perforacji do zastosowania poniżej instalacji tryskaczowych.

Ciągłość elektryczna na całej długości jest zagwarantowana bez użycia dodatkowych elementów.



**St** stal

**FT** cynkowane ogniowo-zanurzeniowo

### Dane podstawow

|  |                               |
|--|-------------------------------|
| Numery katalogowe                          | 6059173                       |
| Typ  | MKSM 110 FT                   |
| Oznaczenie 1                               | Koryto kablowe MKSM           |
| Oznaczenie 2                               | perforowane, z szybkozłączką  |
| Wytwórca                                   | OBO                           |
| Wymiar                                     | 110x100x3050                  |
| Kolor                                      | cyjan                         |
| Materiał                                   | Stal                          |
| Powierzchnia                               | cynkowana metodą zanurzeniową |
| Norma powierzchni                          | DIN EN ISO 1461               |
| Najmniejsza jednostka sprzedaży            | 3                             |
| Jednostka opakowania                       | Metr                          |
| Ciężar                                     | 260,327 kg                    |
| Jednostka wagi                             | kg/100 m                      |
| Ślad węglowy CO2 (GWP) od kołyski po bramę | 6,3076 kg CO2e / 1 Metr       |

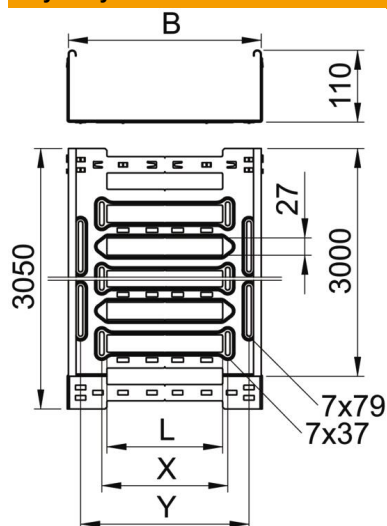
# Karta charakterystyki technicznej

## Koryto kablowe MKS-Magic® 110 FT

Numery katalogowe: 6059173



### Wymiary



|                |          |
|----------------|----------|
| Długość        | 3 050 mm |
| Szerokość      | 100 mm   |
| Wysokość       | 110 mm   |
| Grubość blachy | 1 mm     |
| Wymiar B       | 100 mm   |
| Wymiar L       | 30 mm    |
| Wymiar y       | 62 mm    |

### Dane techniczne

|   |                         |
|---|-------------------------|
| Wersja połączenia                       | zintegrowany łącznik    |
| System montażowy                        | Podłoga Strop Montaż    |
| Możliwość chodzenia                     | brak                    |
| Podtrzymanie funkcji                    | brak                    |
| Z pokrywą                               | brak                    |
| Perforacja montażowa w dnie             | tak                     |
| Rysunek otworów NATO                    | brak                    |
| Przekrój poprzeczny                     | 108 cm <sup>2</sup>     |
| Przekrój poprzeczny                     | 10800 mm <sup>2</sup>   |
| Stal nierdzewna, wytrawiana             | brak                    |
| Perforacja boczna                       | tak                     |
| Wykonanie szerokorozpiętościowe         | brak                    |
| Tłumienie magnetyczne bez pokrywy       | 20 dB                   |
| Tłumienie magnetyczne z pokrywą         | 50 dB                   |
| Typ obciążenia wg IEC 61537             | Typ II                  |
| Długość użytkowa                        | 3000 mm                 |
| Rodzaj złącza kablowego systemu nośnego | Zamocowanie zatrzaskowe |

# Karta charakterystyki technicznej

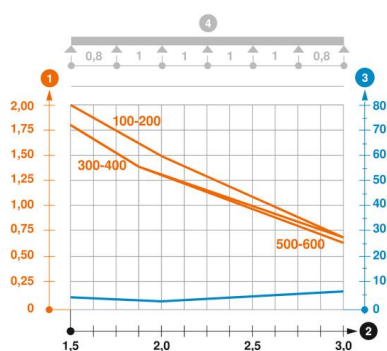
## Koryto kablowe MKS-Magic® 110 FT

Numery katalogowe: 6059173



### Obciążenie

|                               |           |
|-------------------------------|-----------|
| możliwe rozstawy podpór min.  | 1,5 m     |
| możliwe rozstawy podpór maks. | 3 m       |
| Rozstaw podpór 1,5 m          | 2 kN/m    |
| Rozstaw podpór 2,0 m          | 1,5 kN/m  |
| Rozstaw podpór 2,5 m          | 1,07 kN/m |
| Rozstaw podpór 3,0 m          | 0,7 kN/m  |



### Wykres obciążenia koryta kablowego typ MKSM 110

- 1 Dopuszczalne obciążenie korytka/drabiny w kN/m bez ciężaru montera
  - 2 Odstęp pomiędzy podporami w m
  - 3 Ugięcie trasy w mm przy dopuszczalnym obciążeniu kN/m
  - 4 Rozkład obciążenia podczas badania
- Wykresy obciążeń dla różnych szerokości koryta kablowego / drabiny w mm
  - Wykres ugięcia trasy w zależności od rozstawu podpór