

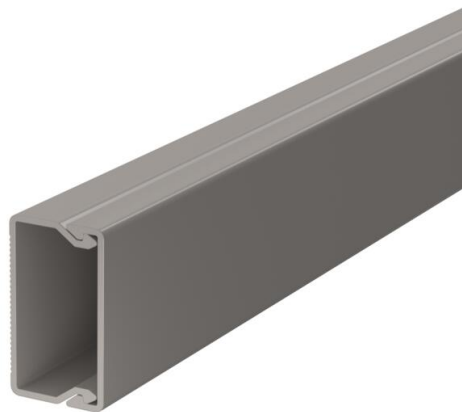
Karta charakterystyki technicznej

Kanał, typ WDK 20035

Numery katalogowe: 6026362

OBO
BETTERMANN

Pokrywa i podstawa kanału z perforacją dna.



PVC polichlorek winylu

Dane podstawow

Numery katalogowe	6026362
Typ	WDK20035GR
Oznaczenie 1	Kanał instalacyjny
Oznaczenie 2	z perforacją dna
Wytwórca	OBO
Wymiar	20x35x2000
Kolor	ciemnoszary; RAL 7030
Materiał	Polichlorek winylu
Najmniejsza jednostka sprzedaży	32
Jednostka opakowania	Metr
Ciężar	23,9 kg
Jednostka wagi	kg/100 m
Ślad węglowy CO2 (GWP) od kołyski po bramę	0,4738 kg CO2e / 1 Metr

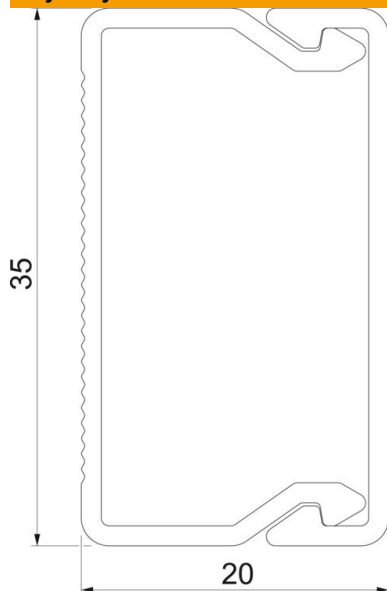
Karta charakterystyki technicznej

Kanał, typ WDK 20035

Numery katalogowe: 6026362



Wymiary



Długość	2 000 mm
Szerokość	35 mm
Wysokość	20 mm

Dane techniczne

Ilość stałych przegród	0
Ilość przewodów NYM 3 x 1,5 mm ² Ø 10,5 mm (bez puszeki)	3
Ilość przewodów NYM 3 x 2,5 mm ² Ø 11,5 mm (bez puszeki)	2
Ilość przewodów NYM 5 x 1,5 mm ² Ø 12,0 mm (bez puszeki)	2
Ilość wsuwanych przegród	0
Wersja pokrywy kanałów instalacyjnych	luźny
Rodzaj mocowania	Perforacja dna
Podtrzymanie funkcji	brak
Bezhalogenowy	brak
Klamra mocująca kable	brak
Łącznik kanału EÜK	brak
Dostawa w rolkach	brak
Przekrój poprzeczny	521 mm ²
Stopień ochrony	IP 30
Folia ochronna	brak
Odporność kod IK	IK04
Zakres temperatur maks.	60 °C
Zakres temperatur min.	-5 °C