

# Karta charakterystyki technicznej

## Drabina pionowa średniociężka SLL 60, 6 m FS

Numery katalogowe: 6010620



Drabina pionowa o wysokości bocznej 60 mm z połączonymi nitami, otwartymi od góry szczelami z profilu C.  
Mocowanie do ściany jest bezpośrednie lub za pomocą uchwytu ściennego typ WB 30/75. Rozmiar szczeliny szczelbła wynosi 18 mm, pasująca obejma kabłąkowa to typ 2056U.



**St** stal

**FS** ocynkowane metodą Sendzimira

### Dane podstawow

|  |                               |
|--|-------------------------------|
| Numery katalogowe                          | 6010620                       |
| Typ  | SLL 620 CPS 4 FS              |
| Oznaczenie 1                               | Drabina pionowa średniociężka |
| Oznaczenie 2                               | ze szczelbłem CPS             |
| Wytwórca                                   | OBO                           |
| Wymiar                                     | 60x200x6000                   |
| Kolor                                      | cyjan                         |
| Materiał                                   | Stal                          |
| Powierzchnia                               | cynkowana metodą Sendzimira   |
| Norma powierzchni                          | DIN EN 10346                  |
| Najmniejsza jednostka sprzedaży            | 6                             |
| Jednostka opakowania                       | Metr                          |
| Ciężar                                     | 274,6 kg                      |
| Jednostka wagi                             | kg/100 m                      |
| Ślad węglowy CO2 (GWP) od kołyski po bramę | 6,5997 kg CO2e / 1 Metr       |

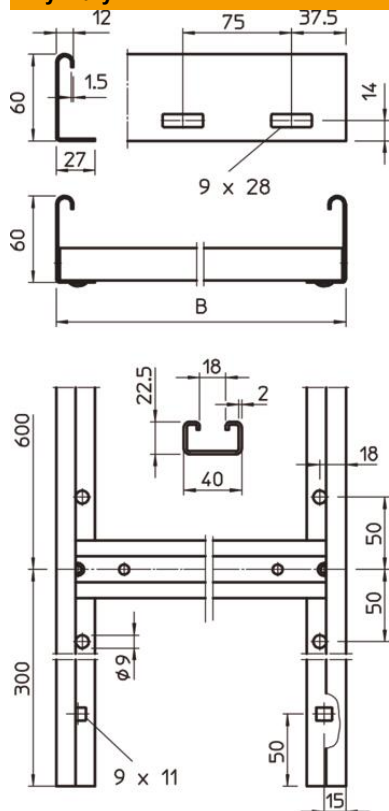
# Karta charakterystyki technicznej

Drabina pionowa średniociężka SLL 60, 6 m FS

Numery katalogowe: 6010620



## Wymiary



|                           |          |
|---------------------------|----------|
| Długość                   | 6 000 mm |
| Szerokość                 | 200 mm   |
| Wysokość                  | 60 mm    |
| Wymiar B                  | 200 mm   |
| Wymiar szczeliny szczepła | 18,00    |

## Dane techniczne

|                             |                    |
|-----------------------------|--------------------|
| Wersja ścianki bocznej      | plaski profil      |
| Wersja szczepła             | Profil perforowany |
| Podtrzymanie funkcji        | brak               |
| Przekrój poprzeczny         | 76 cm <sup>2</sup> |
| Stal nierdzewna, wytrawiana | brak               |
| Perforacja boczna           | tak                |
| Rozstaw szczepła            | 600 mm             |
| Grubość boku                | 1,5 mm             |