

# Karta charakterystyki technicznej

## Drabina pionowa średniociężka SLL 60, 6 m FS

Numery katalogowe: 6010622



Drabina pionowa o wysokości bocznej 60 mm z połączonymi nitami, otwartymi od góry szczelami z profilu C.  
Mocowanie do ściany jest bezpośrednie lub za pomocą uchwytu ściennego typ WB 30/75. Rozmiar szczeliny szczelbła wynosi 18 mm, pasująca obejma kabłąkowa to typ 2056U.



**St** stal

**FS** ocynkowane metodą Sendzimira

### Dane podstawow

Numery katalogowe	6010622
Typ	SLL 630 CPS 4 FS
Oznaczenie 1	Drabina pionowa średniociężka
Oznaczenie 2	ze szczelbłem CPS
Wytwórca	OBO
Wymiar	60x300x6000
Kolor	cyjan
Materiał	Stal
Powierzchnia	cynkowana metodą Sendzimira
Norma powierzchni	DIN EN 10346
Najmniejsza jednostka sprzedaży	6
Jednostka opakowania	Metr
Ciężar	300,767 kg
Jednostka wagi	kg/100 m
Ślad węglowy CO2 (GWP) od kołyski po bramę	7,2073 kg CO2e / 1 Metr

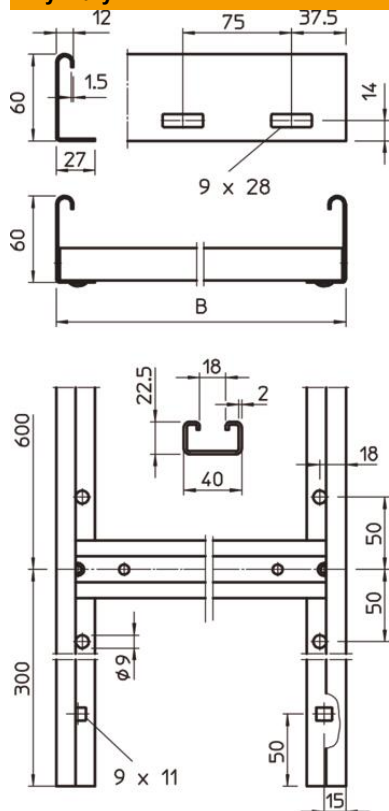
# Karta charakterystyki technicznej

Drabina pionowa średniociężka SLL 60, 6 m FS

Numery katalogowe: 6010622



## Wymiary



Długość	6 000 mm
Szerokość	300 mm
Wysokość	60 mm
Wymiar B	300 mm
Wymiar szczeliny szczepła	18,00

## Dane techniczne

Wersja ścianki bocznej	plaski profil
Wersja szczepła	Profil perforowany
Podtrzymanie funkcji	brak
Przekrój poprzeczny	114 cm <sup>2</sup>
Stal nierdzewna, wytrawiana	brak
Perforacja boczna	tak
Rozstaw szczepła	600 mm
Grubość boku	1,5 mm