

Karta charakterystyki technicznej

Steigeleiter SLL 60, mittelschwer, 6 m FT

Numery katalogowe: 6010632



Drabina pionowa o wysokości bocznej 60 mm z połączonymi nitami, otwartymi od góry szczelami z profilu C.
Mocowanie do ściany jest bezpośrednie lub za pomocą uchwytu ściennego typ WB 30/75. Rozmiar szczeliny szczelbła wynosi 18 mm, pasująca obejma kabłąkowa to typ 2056U.



St stal

FT cynkowane ogniowo-zanurzeniowo

Dane podstawow

Numery katalogowe	6010632
Typ	SLL 630 CPS 4 FT
Oznaczenie 1	Drabina pionowa średniociężka
Oznaczenie 2	ze szczelbłem CPS
Wytwórca	OBO
Wymiar	60x300x6000
Kolor	cyjan
Materiał	Stal
Powierzchnia	cynkowana metodą zanurzeniową
Norma powierzchni	DIN EN ISO 1461
Najmniejsza jednostka sprzedaży	6
Jednostka opakowania	Metr
Ciężar	319,433 kg
Jednostka wagi	kg/100 m
Ślad węglowy CO2 (GWP) od kołyski po bramę	7,0356 kg CO2e / 1 Metr

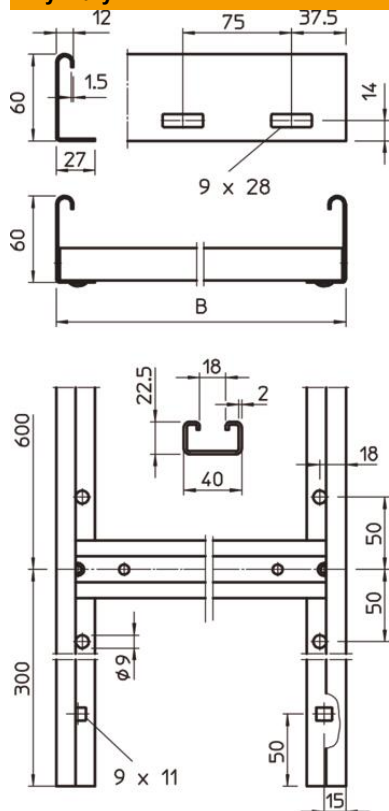
Karta charakterystyki technicznej

Steigeleiter SLL 60, mittelschwer, 6 m FT



Numery katalogowe: 6010632

Wymiary



Długość	6 000 mm
Szerokość	300 mm
Wysokość	60 mm
Wymiar B	300 mm
Wymiar szczeliny szczelbia	18,00

Dane techniczne

Wersja ścianki bocznej	plaski profil
Wersja szczelbi	Profil perforowany
Podtrzymanie funkcji	brak
Przekrój poprzeczny	114 cm ²
Stal nierdzewna, wytrawiana	brak
Perforacja boczna	tak
Rozstaw szczelbi	600 mm
Grubość boku	1,5 mm