

Karta charakterystyki technicznej

Steigeleiter SLL 60, mittelschwer, 6 m FT

Numery katalogowe: 6010634



Drabina pionowa o wysokości bocznej 60 mm z połączonymi nitami, otwartymi od góry szczablami z profilu C.
Mocowanie do ściany jest bezpośrednie lub za pomocą uchwytu ściennego typ WB 30/75. Rozmiar szczeliny szczabla wynosi 18 mm, pasująca obejma kabłąkowa to typ 2056U.



St stal

FT cynkowane ogniowo-zanurzeniowo

Dane podstawow

Numery katalogowe	6010634
Typ	SLL 640 CPS 4 FT
Oznaczenie 1	Drabina pionowa średniociężka
Oznaczenie 2	ze szczablem CPS
Wytwórca	OBO
Wymiar	60x400x6000
Kolor	cyjan
Materiał	Stal
Powierzchnia	cynkowana metodą zanurzeniową
Norma powierzchni	DIN EN ISO 1461
Najmniejsza jednostka sprzedaży	6
Jednostka opakowania	Metr
Ciężar	346,933 kg
Jednostka wagi	kg/100 m
Ślad węglowy CO2 (GWP) od kołyski po bramę	7,5133 kg CO2e / 1 Metr

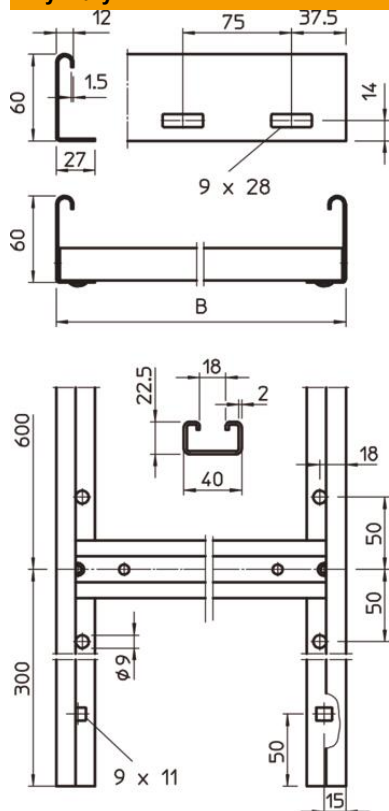
Karta charakterystyki technicznej

Steigeleiter SLL 60, mittelschwer, 6 m FT



Numery katalogowe: 6010634

Wymiary



Długość	6 000 mm
Szerokość	400 mm
Wysokość	60 mm
Wymiar B	400 mm
Wymiar szczeliny szczelbia	18,00

Dane techniczne

Wersja ścianki bocznej	plaski profil
Wersja szczelbi	Profil perforowany
Podtrzymanie funkcji	brak
Przekrój poprzeczny	152 cm ²
Stal nierdzewna, wytrawiana	brak
Perforacja boczna	tak
Rozstaw szczelbi	600 mm
Grubość boku	1,5 mm