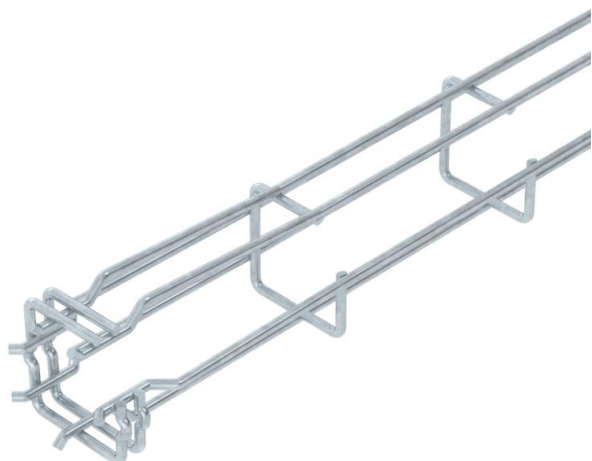


# Karta charakterystyki technicznej

## Korytko siatkowe G Magic® 50 FT

Numery katalogowe: 6005520



Korytko siatkowe w kształcie G ze spawanymi punktowo drutami stalowymi, o różnych wysokościach i szerokościach boków.

Możliwy bezpośredni montaż ścienny i sufitowy. Dane dot. obciążalności różnych rodzajów ułożenia dostępne są na zapytanie.

Tłumienie magnetyczne 15 dB.



**St** stal

**FT** cynkowane ogniowo-zanurzeniowo

### Dane podstawow

Numery katalogowe	6005520
Typ	G-GRM 50 50 FT
Oznaczenie 1	G-korytko siatkowe Magic
Wytwórca	OBO
Wymiar	50x50x3000
Kolor	cyjan
Materiał	Stal
Powierzchnia	cynkowana metodą zanurzeniową
Norma powierzchni	DIN EN ISO 1461
Najmniejsza jednostka sprzedaży	3
Jednostka opakowania	Metr
Ciężar	68,567 kg
Jednostka wagi	kg/100 m
Ślad węglowy CO2 (GWP) od kołyski po bramę	1,4885 kg CO2e / 1 Metr

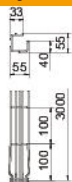
# Karta charakterystyki technicznej

## Korytko siatkowe G Magic® 50 FT

Numery katalogowe: 6005520



### Wymiary



Długość	3 000 mm
Szerokość	50 mm
Szerokość	1,97 in
Wysokość	50 mm
Wysokość	1,97 in
Wymiar A	38 mm
Wymiar B	55 mm
Wymiar C	33 mm
Wymiar H	55 mm

### Dane techniczne

Wersja połączenia	zintegrowany łącznik
System montażowy	Strop Montaż
Podtrzymanie funkcji	brak
Zintegrowana przegroda	bez
Przekrój poprzeczny	17 cm <sup>2</sup>
Przekrój poprzeczny	1700 mm <sup>2</sup>
Forma profilu	Kształt G
Stal nierdzewna, wytrawiana	brak
Złącza bezśrubowe	tak
Wykonanie szerokorozpiętościowe	brak
Typ obciążenia wg IEC 61537	Typ II
Rodzaj złącza kablowego systemu nośnego	Zamocowanie zatrzaskowe