

Karta charakterystyki technicznej

Kanał, typ WDK 15015

Numery katalogowe: 6024963



Pokrywa i podstawa kanału z perforacją dna.
z osłoną



PVC polichlorek winylu

Dane podstawow

Numery katalogowe	6024963
Typ	WDK15015CW
Oznaczenie 1	Kanał instalacyjny
Oznaczenie 2	z perforacją dna
Wytwórca	OBO
Wymiar	15x15x2000
Kolor	kremowy; RAL 9001
Materiał	Polichlorek winylu
Najmniejsza jednostka sprzedaży	56
Jednostka opakowania	Metr
Ciężar	9 kg
Jednostka wagi	kg/100 m
Ślad węglowy CO2 (GWP) od kołyski po bramę	0,1795 kg CO2e / 1 Metr

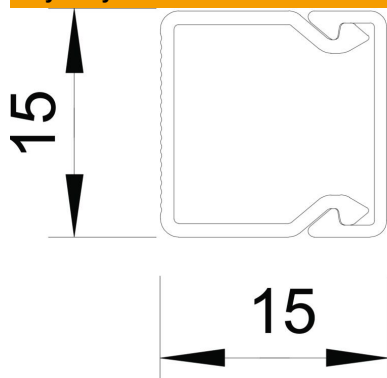
Karta charakterystyki technicznej

Kanał, typ WDK 15015

Numery katalogowe: 6024963



Wymiary



Długość	2 000 mm
Szerokość	15 mm
Wysokość	15 mm

Dane techniczne

Ilość stałych przegród	0
Ilość przewodów NYM 3 x 1,5 mm ² Ø 10,5 mm (bez puszek)	1
Ilość wsuwanych przegród	0
Wersja pokrywy kanałów instalacyjnych	luźny
Rodzaj mocowania	Perforacja dna
Podtrzymanie funkcji	brak
Bezhalogenowy	brak
Klamra mocująca kable	brak
Łącznik kanału EÜK	brak
Dostawa w rolkach	brak
Przekrój poprzeczny	164 mm ²
Stopień ochrony	IP 30
Folia ochronna	brak
Odporność kod IK	IK04
Zakres temperatur maks.	60 °C
Zakres temperatur min.	-5 °C