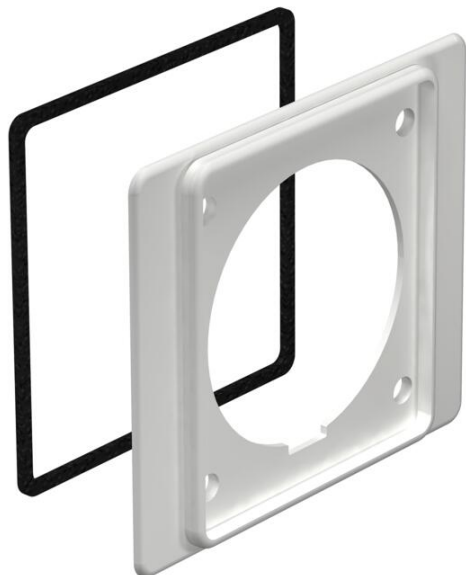


Karta charakterystyki technicznej

Kołnierz pośredni CEE 32 A

Numery katalogowe: 6024033



Kołnierz pośredni do gniazd siłowych CEE 32 A.
Jest on montowany przy instalacji gniazd siłowych CEE za pokrywą puszek instalacyjnych.

CE

PVC polichlorek winylu

Dane podstawow

Numery katalogowe	6024033
Typ	2393 32
Oznaczenie 1	Kołnierz pośredni
Oznaczenie 2	do gniazd CEE 32 A
Wytwórca	OBO
Kolor	ciemnoszary; RAL 7030
Materiał	Polichlorek winylu
Najmniejsza jednostka sprzedaży	5
Jednostka opakowania	Sztuk
Ciężar	4 kg
Jednostka wagi	kg/100 szt.
Ślad węglowy CO2 (GWP) od kołyski po bramę	0,1807 kg CO2e / 1 Sztuka

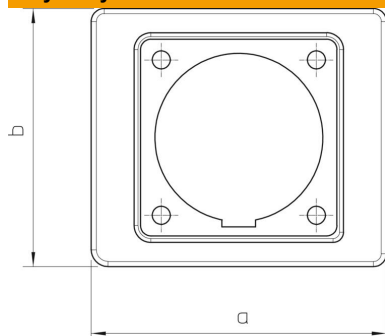
Karta charakterystyki technicznej

Kołnierz pośredni CEE 32 A

Numery katalogowe: 6024033



Wymiary



Wymiar a	110 mm
Wymiar b	96 mm

Dane techniczne

Typ akcesoriów	Kołnierz pośredni
Odpowiednie do	CEE 32 A
Osprzęt	tak
Część zamienna	brak