

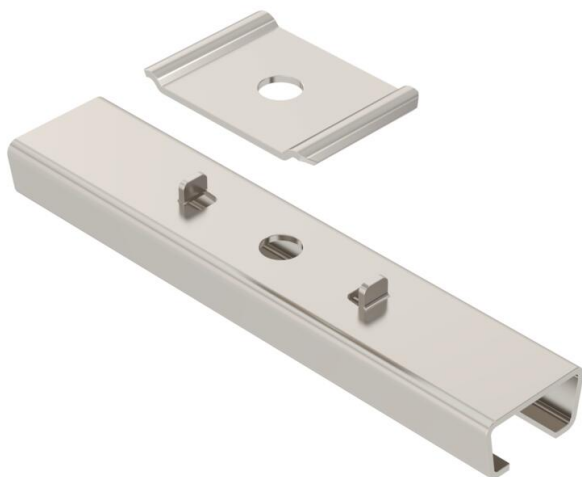
Karta charakterystyki technicznej

Uchwyt środkowy korytka siatkowego A4

Numery katalogowe: 6015418



Uchwyt środkowy wraz z zaciskiem do podwieszenia korytek siatkowych.



A4 Stal nierdzewna 1.4404

2B pusty, po obróbce

Dane podstawow

Numery katalogowe	6015418
Typ	GMS 170 A4
Oznaczenie 1	Uchwyt środkowy
Oznaczenie 2	do koryt.siat., z el.zacisk.
Wytwórca	OBO
Wymiar	B170mm
Kolor	stal szlachetna
Materiał	Stal nierdzewna 1.4404
Powierzchnia	pusty, po obróbce
Norma powierzchni	
Najmniejsza jednostka sprzedaży	25
Jednostka opakowania	Sztuk
Ciężar	20 kg
Jednostka wagi	kg/100 szt.
Ślad węglowy CO2 (GWP) od kołyski po bramę	1,2347 kg CO2e / 1 Sztuka

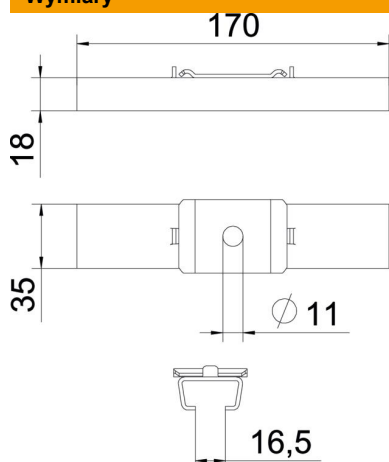
Karta charakterystyki technicznej

Uchwyt środkowy korytka siatkowego A4

Numery katalogowe: 6015418



Wymiary



Długość	35 mm
Szerokość	170 mm
Wysokość	18 mm
Wymiar B	170 mm

Dane techniczne

Wykonanie	zawieszone
Podtrzymanie funkcji	brak
do szerokości maks.	170 mm
do szerokości min.	170
Odpowiednie do pręta gwintowanego metrycznego	10
Średnica otworu	11 mm
Regulowany	brak