

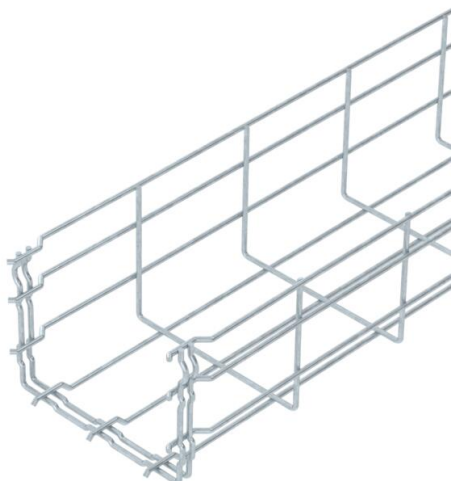
Karta charakterystyki technicznej

Korytko siatkowe GR-Magic® 105 FT

Numery katalogowe: 6002433



Korytko siatkowe z łącznikiem o wysokości boku 105 mm.
Do korytka siatkowego nie potrzeba dodatkowych elementów łączących, elementy wsuwa się po prostu jedno w drugie. Wielkość oczka wynosi 50 x 100 mm.
Magnetyczna tłumienność sprzężeniowa bez pokrywy 15 dB, z pokrywą 25 dB.



St stal

FT cynkowane ogniowo-zanurzeniowo

Dane podstawow

Numery katalogowe	6002433
Typ	GRM 105 150 FT
Oznaczenie 1	Korytko siatkowe GRM
Wytwórca	OBO
Wymiar	105x150x3000
Kolor	cyjan
Materiał	Stal
Powierzchnia	cynkowana metodą zanurzeniową
Norma powierzchni	DIN EN ISO 1461
Najmniejsza jednostka sprzedaży	3
Jednostka opakowania	Metr
Ciężar	119 kg
Jednostka wagi	kg/100 m
Ślad węglowy CO2 (GWP) od kołyski po bramę	2,4443 kg CO2e / 1 Metr

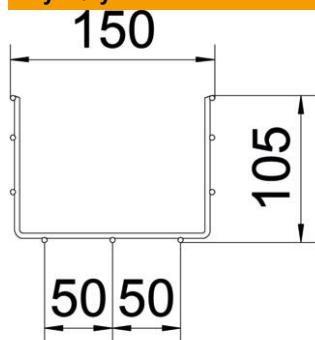
Karta charakterystyki technicznej

Korytko siatkowe GR-Magic® 105 FT

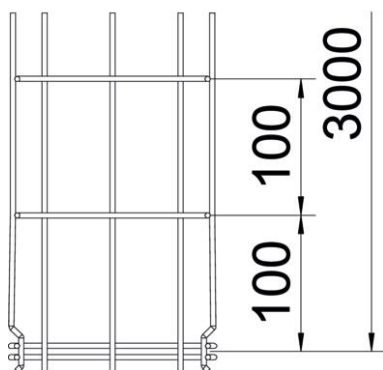
Numery katalogowe: 6002433



Wymiary



Długość	3 000 mm
Szerokość	150 mm
Szerokość	5,91 in
Wysokość	105 mm
Wysokość	4,13 in
Wymiar B	150 mm
Wymiar H	108 mm



Dane techniczne

Wersja połączenia	zintegrowany łącznik
System montażowy	Podłoga Strop Montaż
Podtrzymanie funkcji	brak
Zintegrowana przegroda	bez
Przekrój poprzeczny	130 cm ²
Przekrój poprzeczny	13000 mm ²
Forma profilu	Kształt U
Stal nierdzewna, wytrawiana	brak
Złącza bezśrubowe	tak
Wykonanie szerokorozpiętościowe	brak
Typ obciążenia wg IEC 61537	Typ II
Rodzaj złącza kablowego systemu nośnego	Zamocowanie zatrzaskowe

Karta charakterystyki technicznej

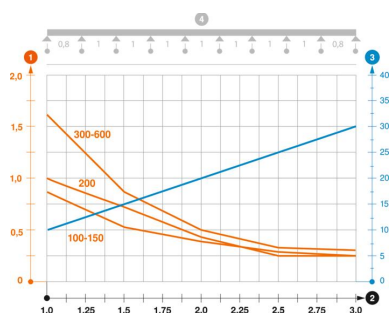
Korytko siatkowe GR-Magic® 105 FT

Numery katalogowe: 6002433



Obciążenie

możliwe rozstawy podpór min.	1 m
możliwe rozstawy podpór maks.	3 m
Rozstaw podpór 1,0 m	0,8 kN/m
Rozstaw podpór 1,5 m	0,55 kN/m
Rozstaw podpór 2,0 m	0,37 kN/m
Rozstaw podpór 2,5 m	0,27 kN/m
Rozstaw podpór 3,0 m	0,25 kN/m



Wykres obciążenia korytka siatkowego typu GRM 105

- 2 Odstęp pomiędzy podporami w m
- 3 Ugięcie trasy w mm przy dopuszczalnym obciążeniu kN/m
- 1 Dopuszczalne obciążenie korytka/drabiny w kN/m bez ciężaru montera