

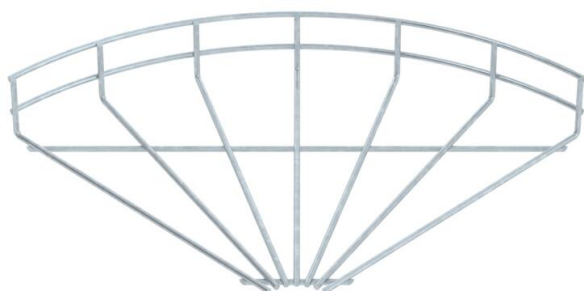
# Karta charakterystyki technicznej

Łuk 90° korytka siatkowego FT

Numery katalogowe: 6002234



Łuk 90°, poziomy, do korytek siatkowych o wys. boku 55 mm.



**St** stal

**FT** cynkowane ogniowo-zanurzeniowo

## Dane podstawow

Numery katalogowe	6002234
Typ	GRB 90 530 FT
Oznaczenie 1	Łuk 90° korytka siatkowego
Wytwórca	OBO
Wymiar	55x300
Kolor	cyjan
Materiał	Stal
Powierzchnia	cynkowana metodą zanurzeniową
Norma powierzchni	DIN EN ISO 1461
Najmniejsza jednostka sprzedaży	1
Jednostka opakowania	Sztuk
Ciężar	52,6 kg
Jednostka wagi	kg/100 szt.
Ślad węglowy CO2 (GWP) od kołyski po bramę	1,5253 kg CO2e / 1 Sztuka

# Karta charakterystyki technicznej

## Łuk 90° korytka siatkowego FT

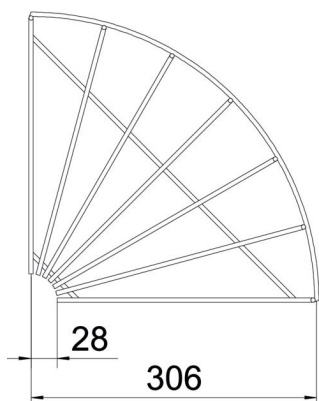
Numery katalogowe: 6002234



### Wymiary



Szerokość	300 mm
Szerokość	11,81 in
Wysokość	55 mm



### Dane techniczne

Wygięcie (kąt)	90°
Wersja połączenia	bez łącznika
Model	Łuk poziomy
Podtrzymanie funkcji	brak
Stal nierdzewna, wytrawiana	brak