

Karta charakterystyki technicznej

Zacisk A4



Numery katalogowe: 6015310

Zacisk do zamocowania korytek siatkowych. Inklusive Linsenkopfschraube.
Do stosowania tylko w korytkach siatkowych o rozmiarze oczka 50 x 100 mm.



A4 Stal nierdzewna 1.4404

2B pusty, po obróbce

Dane podstawow

Numery katalogowe	6015310
Typ	GKS 50 07 A4
Oznaczenie 1	Zacisk
Oznaczenie 2	do śruby M6
Wytwórca	OBO
Wymiar	60x40
Kolor	stal szlachetna
Materiał	Stal nierdzewna 1.4404
Powierzchnia	pusty, po obróbce
Norma powierzchni	
Najmniejsza jednostka sprzedaży	50
Jednostka opakowania	Sztuk
Ciężar	4 kg
Jednostka wagi	kg/100 szt.
Ślad węglowy CO ₂ (GWP) od kołyski po bramę	0,2606 kg CO ₂ e / 1 Sztuka

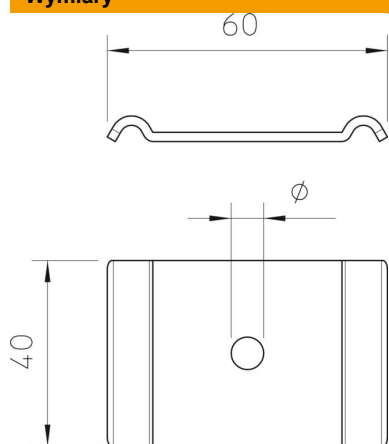
Karta charakterystyki technicznej

Zacisk A4



Numery katalogowe: 6015310

Wymiary



Długość	60 mm
Szerokość	40 mm

Dane techniczne

Odpowiednie do korytka siatkowego	tak
Odpowiednie do drabiny kablowej	brak
Odpowiedni do korytka kablowego	brak
Średnica otworu	7 mm
Stal nierdzewna, wytrawiana	brak
Rodzaj połączenia	inne