

# Karta charakterystyki technicznej

## Zacisk przyłączeniowy i uziemiający FS

Numery katalogowe: 6016694



Zacisk połączeniowy i uziemiający służy do redukcji oporu elektrycznego i tym samym do poprawy przewodności elektrycznej w systemach koryt siatkowych GRM w obrębie miejsca łączenia. Dzięki temu można spełnić wysokie wymagania dotyczące oporu przejściowego wg norm NEMA i CSA. Poza tym zacisk połączeniowy i uziemiający konieczny jest w przypadku zastosowania systemów korytek siatkowych jako uziemienia (należy przestrzegać krajowych przepisów dotyczących wykonywania takich systemów).



**St** stal

**FS** ocynkowane metodą Sendzimira

### Dane podstawow

Numery katalogowe	6016694
Typ	VEK-GRM 3.9 FS
Oznaczenie 1	zacisk łączeniowy uziemiający
Oznaczenie 2	do GR-Magic
Wytwórca	OBO
Wymiar	42x19x11
Kolor	cyjan
Materiał	Stal
Powierzchnia	cynkowana metodą Sendzimira
Norma powierzchni	DIN EN 10346
Najmniejsza jednostka sprzedaży	25
Jednostka opakowania	Sztuk
Ciężar	3,85 kg
Jednostka wagi	kg/100 szt.
Ślad węglowy CO <sub>2</sub> (GWP) od kołyski po bramę	0,1787 kg CO <sub>2</sub> e / 1 Sztuka

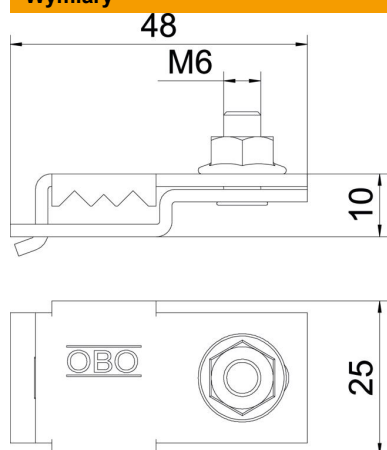
# Karta charakterystyki technicznej

## Zacisk przyłączeniowy i uziemiający FS

Numery katalogowe: 6016694



### Wymiary



Wysokość	11 mm
----------	-------

### Dane techniczne

Odpowiednie do wysokości kablowego systemu nośnego	11 mm
Pasuje do drutu korytka siatkowego maks.	3,9 mm
Pasuje do drutu korytka siatkowego min.	3,9 mm