

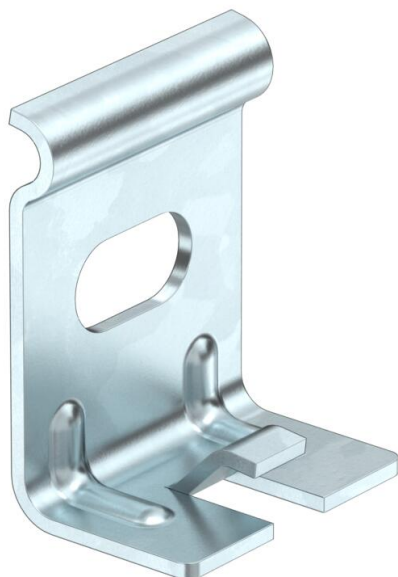
# Karta charakterystyki technicznej

Uchwyt ścienny do korytka siatkowego GRM 35x50 FT

Numery katalogowe: 6016443



Wspornik ścienny do montażu naściennego korytka siatkowego typu GRM 35 50.



**St** stal

**FT** cynkowane ogniowo-zanurzeniowo

## Dane podstawow

Numery katalogowe	6016443
Typ	WH GRM35 FT
Oznaczenie 1	Uchwyt ścienny
Oznaczenie 2	do GRM 35x50
Wytwórca	OBO
Wymiar	35x50
Kolor	cyjan
Materiał	Stal
Powierzchnia	cynkowana metodą zanurzeniową
Norma powierzchni	DIN EN ISO 1461
Najmniejsza jednostka sprzedaży	10
Jednostka opakowania	Sztuk
Ciężar	1,95 kg
Jednostka wagi	kg/100 szt.
Ślad węglowy CO2 (GWP) od kołyski po bramę	0,0557 kg CO2e / 1 Sztuka

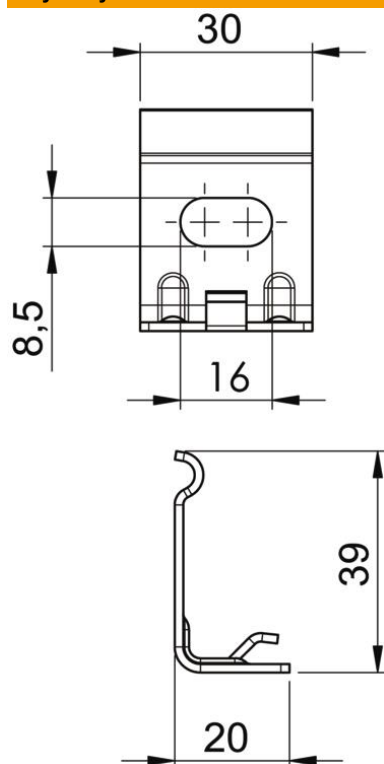
# Karta charakterystyki technicznej

Uchwyt ścienny do korytka siatkowego GRM 35x50 FT

Numery katalogowe: 6016443



## Wymiary



Szerokość	50 mm
Szerokość	1,97 in
Wysokość	35 mm