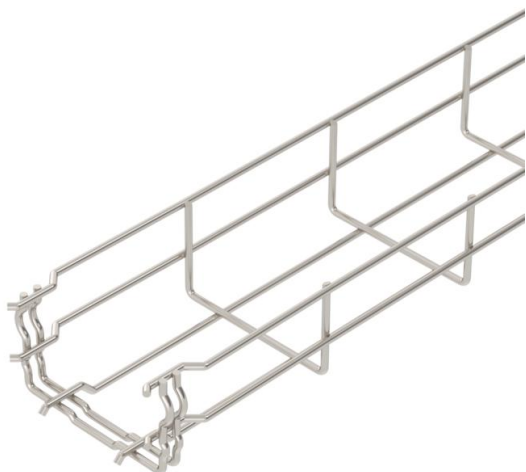


Karta charakterystyki technicznej

Korytko siatkowe GR-Magic® 55 A2

Numery katalogowe: 6001072



Korytko siatkowe z ukształtowanym łącznikiem o wysokości boku 55 mm. Do korytka siatkowego nie potrzeba dodatkowych elementów łączących, elementy wsuwa się po prostu jedno w drugie. Wielkość oczka to 50 x 100 mm (wyjątek GRM 55/50 = 20 x 100 mm). Magnetyczna tłumienność sprzężeniowa bez pokrywy 15 dB, z pokrywą 25 dB.



| | |
|----|---------------------------|
| VA | stal nierdzewna |
| 2B | pusty, późniejsza obróbka |

Dane podstawow

| | |
|---------------------------------|------------------------|
| Numery katalogowe | 6001072 |
| Typ | GRM 55 100 A2 |
| Oznaczenie 1 | Korytko siatkowe GRM |
| Wytwórca | OBO |
| Wymiar | 55x100x3000 |
| Materiał | stal nierdzewna 1.4301 |
| Powierzchnia | pusty, po obróbce |
| Norma powierzchni | |
| Najmniejsza jednostka sprzedaży | 3 |
| Jednostka opakowania | Metr |
| Ciężar | 72 kg |
| Jednostka wagi | kg/100 m |

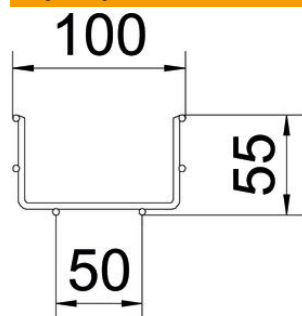
Karta charakterystyki technicznej

Korytko siatkowe GR-Magic® 55 A2

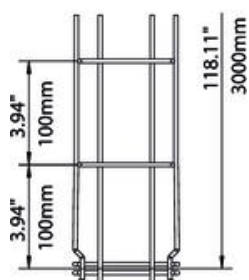
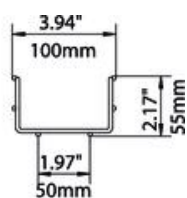
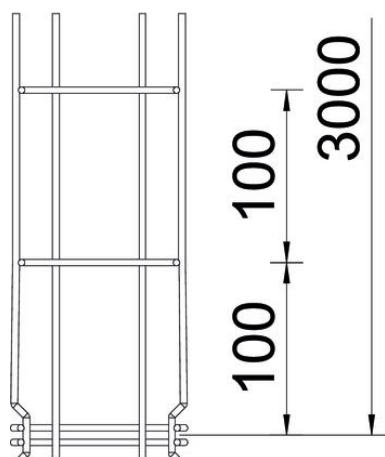
Numery katalogowe: 6001072



Wymiary



| | |
|---------------|----------|
| Długość | 3 000 mm |
| Szerokość | 100 mm |
| Szerokość | 3,94 in |
| Wysokość | 55 mm |
| Wysokość | 2,17 in |
| Wymiar B (mm) | 100 mm |
| Wymiar H | 58 mm |



Karta charakterystyki technicznej

Korytko siatkowe GR-Magic® 55 A2

Numery katalogowe: 6001072

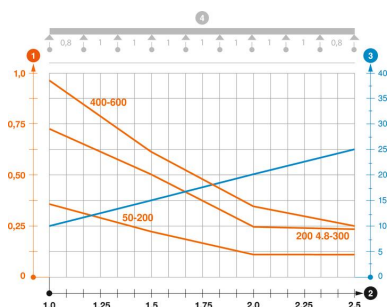


Dane techniczne

| | |
|---|-------------------------|
| Wersja połączenia | zintegrowany łącznik |
| System montażowy | Podłoga Strop Montaż |
| Podtrzymanie funkcji | tak |
| Zintegrowana przegroda | bez |
| Przekrój poprzeczny | 40 cm ² |
| Przekrój poprzeczny | 4000 mm ² |
| Forma profilu | Kształt U |
| Stal nierdzewna, wytrawiana | tak |
| Złącza bezśrubowe | tak |
| Typ obciążenia wg IEC 61537 | Typ II |
| Rodzaj złącza kablowego systemu nośnego | Zamocowanie zatrzaskowe |

Obciążenie

| | |
|-------------------------------|-----------|
| możliwe rozstawy podpór min. | 1 m |
| możliwe rozstawy podpór maks. | 2,5 m |
| Rozstaw podpór 1,0 m | 0,35 kN/m |
| Rozstaw podpór 1,5 m | 0,2 kN/m |
| Rozstaw podpór 2,0 m | 0,1 kN/m |
| Rozstaw podpór 2,5 m | 0,1 kN/m |



Wykres obciążenia korytka siatkowego typu GRM 55 VA

- 1 Dopuszczalne obciążenie korytka/drabiny w kN/m bez ciężaru montera
 - 2 Odstęp pomiędzy podporami w m
 - 3 Ugięcie trasy w mm przy dopuszczalnym obciążeniu kN/m
 - 4 Rozkład obciążenia podczas badania
- Wykresy obciążeń dla różnych szerokości korytka kablowego / drabiny w mm
- Wykres ugięcia trasy w zależności od rozstawu podpór