

Karta charakterystyki technicznej

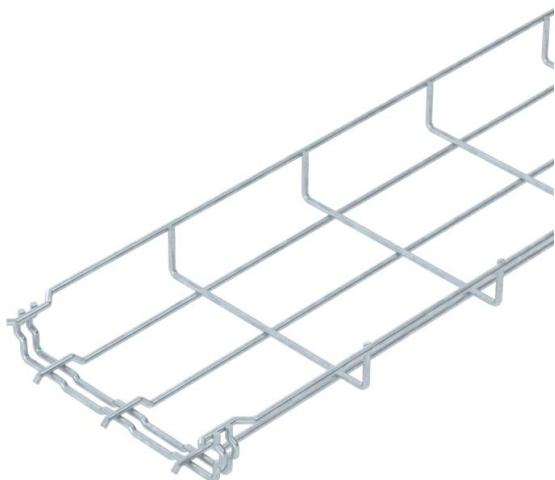
Korytka siatkowe GR-Magic® 35 FT

Numery katalogowe: 6000072



Korytka siatkowe z łącznikiem o wys. boku 35 mm.

Do korytka siatkowego nie są potrzebne dodatkowe elementy połączeniowe, wkłada się je po prostu jedno w drugie. Wielkość oczek wynosi 50 x 100 mm (wyjątek GRM 35/50 = 20 x 100 mm).
Magnetyczna tłumienność sprzężeniowa bez pokrywy 15 dB, z pokrywą 25 dB.



St stal

FT cynkowane ogniowo-zanurzeniowo

Dane podstawowe

| | |
|--|-------------------------------|
| Numery katalogowe | 6000072 |
| Typ | GRM 35 150 FT |
| Oznaczenie 1 | Korytka siatkowe GRM |
| Wytwórca | OBO |
| Wymiar | 35x150x3000 |
| Kolor | cyjan |
| Materiał | Stal |
| Powierzchnia | cynkowana metodą zanurzeniową |
| Norma powierzchni | DIN EN ISO 1461 |
| Najmniejsza jednostka sprzedaży | 3 |
| Jednostka opakowania | Metr |
| Ciężar | 64,333 kg |
| Jednostka wagi | kg/100 m |
| Ślad węglowy CO2 (GWP) od kołyski po bramę | 1,4052 kg CO2e / 1 Metr |

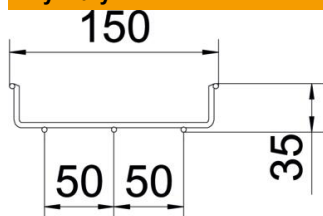
Karta charakterystyki technicznej

Korytko siatkowe GR-Magic® 35 FT

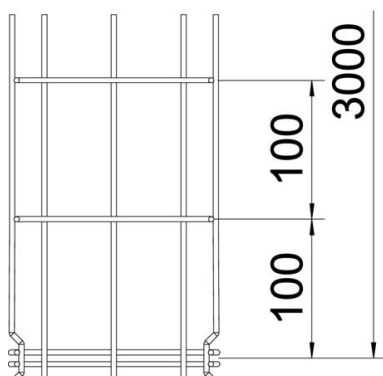
Numery katalogowe: 600072



Wymiary



| | |
|-----------|----------|
| Długość | 3 000 mm |
| Szerokość | 150 mm |
| Szerokość | 5,91 in |
| Wysokość | 35 mm |
| Wysokość | 1,38 in |
| Wymiar B | 150 mm |



Dane techniczne

| | |
|---|-------------------------|
| Wersja połączenia | zintegrowany łącznik |
| System montażowy | Podłoga Strop Montaż |
| Podtrzymanie funkcji | brak |
| Zintegrowana przegroda | bez |
| Przekrój poprzeczny | 36,6 cm ² |
| Przekrój poprzeczny | 5250 mm ² |
| Forma profilu | Kształt U |
| Stal nierdzewna, wytrawiana | brak |
| Złącza bezśrubowe | tak |
| Wykonanie szerokorozpiętościowe | brak |
| Typ obciążenia wg IEC 61537 | Typ II |
| Rodzaj złącza kablowego systemu nośnego | Zamocowanie zatrzaskowe |

Karta charakterystyki technicznej

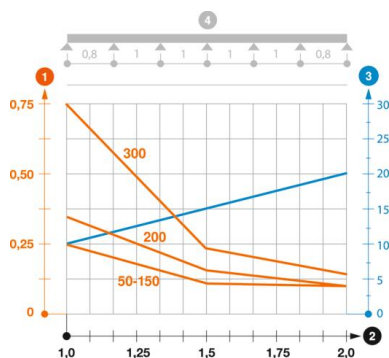
Korytko siatkowe GR-Magic® 35 FT

Numery katalogowe: 600072



Obciążenie

| | |
|-------------------------------|-----------|
| możliwe rozstawy podpór min. | 1 m |
| możliwe rozstawy podpór maks. | 2 m |
| Rozstaw podpór 1,0 m | 0,25 kN/m |
| Rozstaw podpór 1,5 m | 0,11 kN/m |
| Rozstaw podpór 2,0 m | 0,1 kN/m |



Wykres obciążenia korytka siatkowego typu GRM 35

- 1 Dopuszczalne obciążenie korytka/drabiny w kN/m bez ciężaru montera
 - 2 Odstęp pomiędzy podporami w m
 - 3 Ugięcie trasy w mm przy dopuszczalnym obciążeniu kN/m
 - 4 Rozkład obciążenia podczas badania
- Wykresy obciążeń dla różnych szerokości korytka kablowego / drabiny w mm
 - Wykres ugięcia trasy w zależności od rozstawu podpór