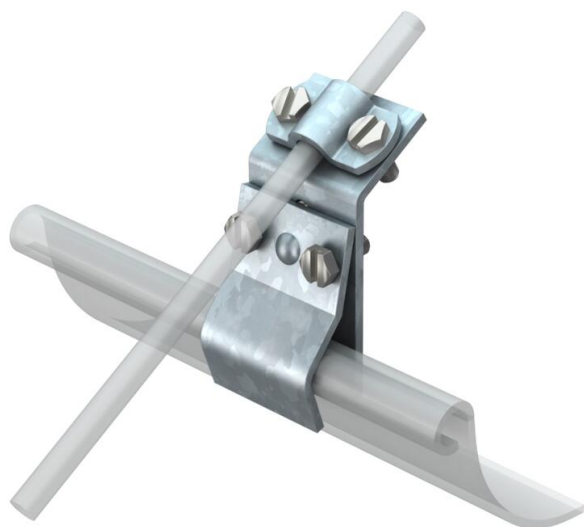


Karta charakterystyki technicznej

Zacisk rynnowy do wszystkich grubości zawinięcia, FT

Numery katalogowe: 5316014



- Z 4 śrubami z łbem sześciokątnym M6 x 16
- Pasuje do wszystkich grubości krawędzi

St stal

FT cynkowane ogniowo-zanurzeniowo

Dane podstawow

Numery katalogowe	5316014
Typ	262
Oznaczenie 1	Zacisk rynnowy
Wytwórca	OBO
Wymiar	8-10mm
Materiał	Stal
Powierzchnia	cynkowana metodą zanurzeniową
Norma powierzchni	DIN EN ISO 1461
Najmniejsza jednostka sprzedaży	25
Jednostka opakowania	Sztuk
Ciężar	20,3 kg
Jednostka wagi	kg/100 szt.
Ślad węglowy CO2 (GWP) od kołyski po bramę	0,501 kg CO2e / 1 Sztuka

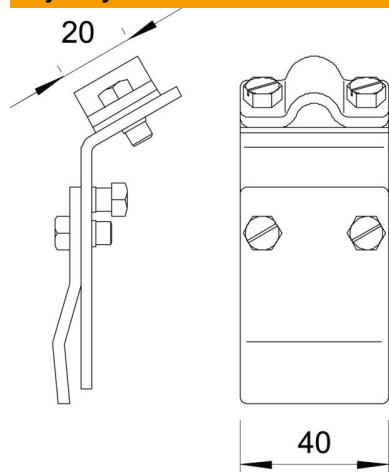
Karta charakterystyki technicznej

Zacisk rynnowy do wszystkich grubości zawinięcia, FT

Numery katalogowe: 5316014



Wymiary



Dane techniczne

Rodzaj śruby mocującej	Śruba z łbem sześciokątnym
Rodzaj złącza	Zacisk rynnowy
Dopasowanie	Rd 8-10 mm