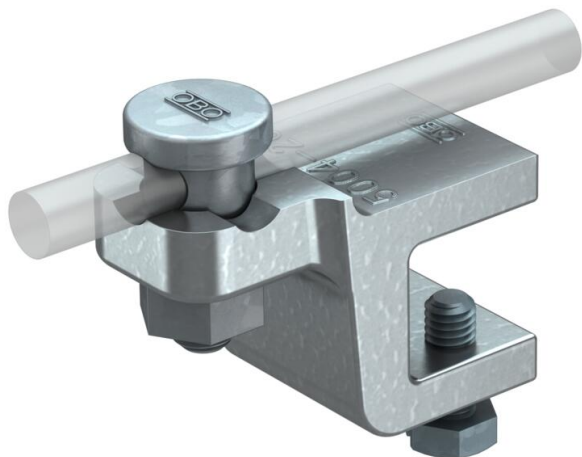


# Karta charakterystyki technicznej

## Zacisk zakładkowy i konstrukcyjny 10-20 mm

Numery katalogowe: 5304504



- Grubość kołnierza do 12 lub 10-20mm
- Z zamontowaną śrubą zaciskową Fix-kontakt 5000
- Z 2 śrubami z łbem sześciokątnym M8 x 20, śruby stalowe ocynkowane ogniowo
- Korpus zacisku z żeliwa ciągliwego, ocynkowany ogniowo
- Montaż przewodu okrągłego prostopadle lub równoległe do konstrukcji
- Spełnia wymagania VDE 0185-305 (IEC 62305)



SG

Odlew stalowy

FT

cynkowane ogniowo-zanurzeniowo

### Dane podstawow

|  |                               |
|--|-------------------------------|
| Numery katalogowe                          | 5304504                       |
| Typ  | 5004 DIN-FT 20                |
| Oznaczenie 1                               | Zacisk krawędziowy            |
| Oznaczenie 2                               | Styk stały                    |
| Wytwórca                                   | OBO                           |
| Wymiar                                     | 20mm                          |
| Materiał                                   | Staliwo                       |
| Powierzchnia                               | cynkowana metodą zanurzeniową |
| Norma powierzchni                          | DIN EN ISO 1461               |
| Najmniejsza jednostka sprzedaży            | 10                            |
| Jednostka opakowania                       | Sztuk                         |
| Ciężar                                     | 30,6 kg                       |
| Jednostka wagi                             | kg/100 szt.                   |
| Ślad węglowy CO2 (GWP) od kołyski po bramę | 0,6423 kg CO2e / 1 Sztuka     |

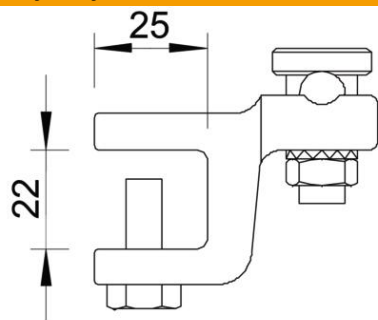
# Karta charakterystyki technicznej

Zacisk zakładkowy i konstrukcyjny 10-20 mm

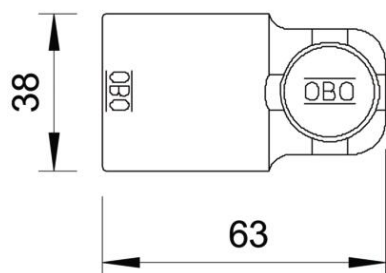


Numery katalogowe: 5304504

## Wymiary



|          |       |
|----------|-------|
| Wymiar L | 63 mm |
| Wymiar t | 25 mm |



## Dane techniczne

|                                |                   |
|--------------------------------|-------------------|
| Rodzaj śruby mocującej         | Śruba zaciskowa   |
| Rodzaj złącza                  | Łącznik zaciskowy |
| Obciążalność prądem piorunowym | N/50 kA           |
| Dedykowane do połączenia       | inne              |
| Dopasowanie                    | Rd 8-10 mm        |
| Płyta pośrednia                | brak              |
| Zakres zaciskania maks.        | 20 mm             |
| Zakres zaciskania min.         | 10 mm             |