

Karta charakterystyki technicznej

Zacisk przyłączeniowy do 14 mm

Numery katalogowe: 5318149



- Grubość kołnierza do 8 lub 14 mm
- Z 4 śrubami sześciokątnymi M8
- Spełnia wymagania VDE 0185-305 (IEC 62305)



SG

Odlew stalowy

FT

cynkowane ogniowo-zanurzeniowo

Dane podstawow

Numery katalogowe	5318149
Typ	272 14
Oznaczenie 1	Zacisk
Wytwórca	OBO
Wymiar	14mm
Materiał	Staliwo
Powierzchnia	cynkowana metodą zanurzeniową
Norma powierzchni	DIN EN ISO 1461
Najmniejsza jednostka sprzedaży	20
Jednostka opakowania	Sztuk
Ciężar	25,23 kg
Jednostka wagi	kg/100 szt.
Ślad węglowy CO2 (GWP) od kołyski po bramę	0,4819 kg CO2e / 1 Sztuka

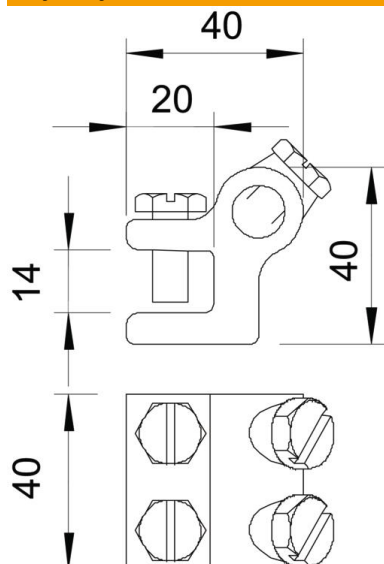
Karta charakterystyki technicznej

Zacisk przyłączeniowy do 14 mm

Numery katalogowe: 5318149



Wymiary



Dane techniczne

Rodzaj śruby mocującej	Śruba z łbem sześciokątnym
Rodzaj złącza	Zacisk przyłączeniowy
Obciążalność prądem piorunowym	N/50 kA
Dedykowane do połączenia	Przewód okrągły Rd 8-10 / Rd 8-10
Dopasowanie	Rd 8-10 mm
Płyta pośrednia	brak
Zakres zaciskania maks.	14 mm