

# Karta charakterystyki technicznej

## Zakończenie

Numery katalogowe: 5320011



- Z otworem do mocowania  $\varnothing$  11 mm
- Z 2 śrubami z łbem sześciokątnym M 6 x 12, śruby ze stali, ocynkowane ognio-wo lub z VA
- Korpus zacisku z cynkowego odlewu ciśnieniowego lub cynkowego odlewu ciśnieniowego, miedziowanego

**Zn** cynkowy odlew ciśnieniowy

**G** cynkowane galwanicznie

### Dane podstawow

Numery katalogowe	5320011
Typ	280 8-10
Oznaczenie 1	Zaślepka
Wytwórca	OBO
Wymiar	60x30x20
Materiał	Cynkowy odlew ciśnieniowy
Powierzchnia	cynkowane galwanicznie
Norma powierzchni	EN ISO 19598 / EN ISO 4042
Najmniejsza jednostka sprzedaży	20
Jednostka opakowania	Sztuk
Ciężar	6,3 kg
Jednostka wagi	kg/100 szt.
Ślad węglowy CO <sub>2</sub> (GWP) od kołyski po bramę	0,2995 kg CO <sub>2</sub> e / 1 Sztuka

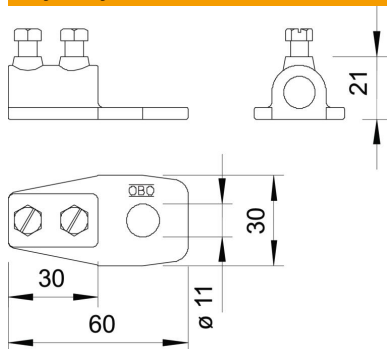
# Karta charakterystyki technicznej

## Zakończenie

Numery katalogowe: 5320011



### Wymiary



### Dane techniczne

Rodzaj śruby mocującej	Śruba z łbem sześciokątnym
Rodzaj złącza	Zakończenie
Otwór mocujący	11 mm
Dedykowane do połączenia	Przewód okrągły Rd 8-10 / Rd 8-10
Dopasowanie	Rd 8-10 mm
Płyta pośrednia	brak