

Karta charakterystyki technicznej

Końcówka miedziana

Numery katalogowe: 5320054



- Z otworem do mocowania \varnothing 11 mm
- Z 2 śrubami z łbem sześciokątnym M 6 x 12, śruby ze stali, ocynkowane ognio-wo lub z VA
- Korpus zacisku z cynkowego odlewu ciśnieniowego lub cynkowego odlewu ciśnieniowego, miedziowanego

Zn cynkowy odlew ciśnieniowy

Dane podstawow

Numery katalogowe	5320054
Typ	280 VK
Oznaczenie 1	Zaślepka
Wytwórca	OBO
Wymiar	60x30x25
Materiał	Cynkowy odlew ciśnieniowy
Najmniejsza jednostka sprzedaży	20
Jednostka opakowania	Sztuk
Ciężar	9 kg
Jednostka wagi	kg/100 szt.
Ślad węglowy CO ₂ (GWP) od kołyski po bramę	0,0534 kg CO ₂ e / 1 Sztuka

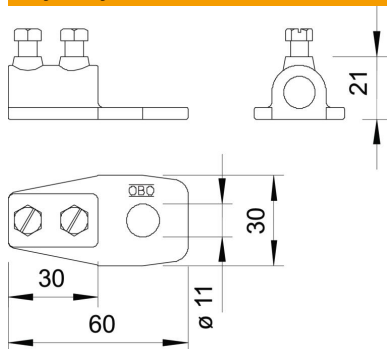
Karta charakterystyki technicznej

Końcówka miedziana

Numery katalogowe: 5320054



Wymiary



Dane techniczne

Rodzaj śruby mocującej	Śruba z łbem sześciokątnym
Rodzaj złącza	Zakończenie
Otwór mocujący	11 mm
Dedykowane do połączenia	Przewód okrągły Rd 8-10 / Rd 8-10
Dopasowanie	Rd 8-10 mm
Płyta pośrednia	brak