

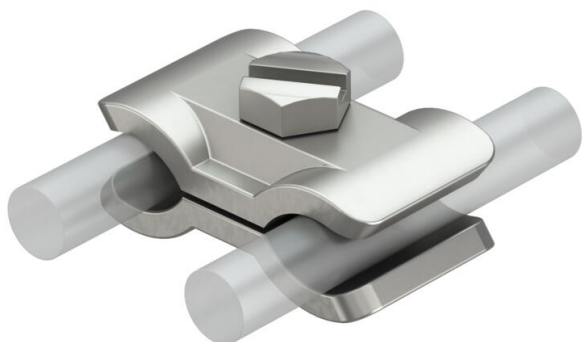
Karta charakterystyki technicznej

Zacisk równoległy do łączenia prętów zbrojeniowych, VA

Numery katalogowe: 5315522



- Do łączenia prętów zbrojeniowych \varnothing 10-20 mm
- Montaż za pomocą śrub M10 x 40



A2 stal nierdzewna 1.4301

Dane podstawow

Numery katalogowe	5315522
Typ	259 A VA
Oznaczenie 1	Zacisk równoległy
Wytwórca	OBO
Wymiar	10-20mm
Materiał	stal nierdzewna 1.4301
Najmniejsza jednostka sprzedaży	10
Jednostka opakowania	Sztuk
Ciężar	15,88 kg
Jednostka wagi	kg/100 szt.
Ślad węglowy CO ₂ (GWP) od kołyski po bramę	0,9081 kg CO ₂ e / 1 Sztuka

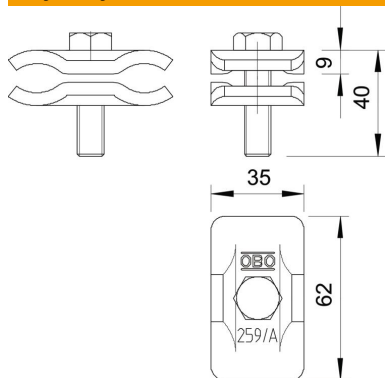
Karta charakterystyki technicznej

Zacisk równoległy do łączenia prętów zbrojeniowych, VA

Numery katalogowe: 5315522



Wymiary



Wymiar A	35 mm
Wymiar B	62 mm

Dane techniczne

Rodzaj śruby mocującej	Śruba z łbem sześciokątnym
Rodzaj złącza	Łącznik równoległy
Obciążalność prądem piorunowym	H/100 kA
Dedykowane do połączenia	inne
Dopasowanie	Ø 10-20 mm
Płyta pośrednia	brak