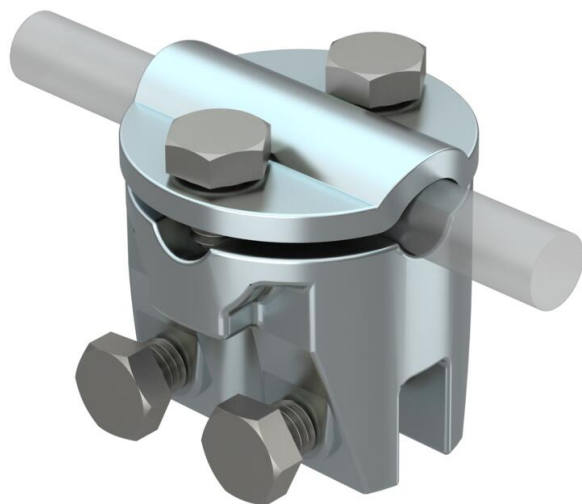


# Karta charakterystyki technicznej

Uchwyt na felc grubości do 7 mm

Numery katalogowe: 5317010



- Grubość blachy do 7 mm
- Do prowadzenia przewodów prostopadle i równoległe do blachy z 4 śrubami z łbem sześciokątnym M6 x 16
- Odpowiada wymaganiom VDE 0185-305 (IEC 62305)



**Zn** cynkowy odlew ciśnieniowy

**G** cynkowane galwanicznie

## Dane podstawow

Numery katalogowe	5317010
Typ	269 8-10
Oznaczenie 1	Zacisk krawędziowy
Wytwórca	OBO
Wymiar	8/10mm
Materiał	Cynkowy odlew ciśnieniowy
Powierzchnia	cynkowane galwanicznie
Norma powierzchni	EN ISO 19598 / EN ISO 4042
Najmniejsza jednostka sprzedaży	20
Jednostka opakowania	Sztuk
Ciężar	14,46 kg
Jednostka wagi	kg/100 szt.
Ślad węglowy CO2 (GWP) od kołyski po bramę	0,6686 kg CO2e / 1 Sztuka

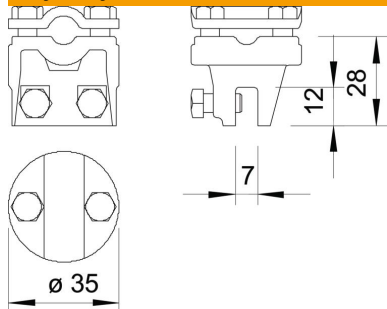
# Karta charakterystyki technicznej

Uchwyt na felc grubości do 7 mm

Numery katalogowe: 5317010



## Wymiary



## Dane techniczne

Rodzaj śruby mocującej	Śruba z łbem sześciokątnym
Rodzaj złącza	Uchwyt na felc
Obciążalność prądem piorunowym	N/50 kA
Dopasowanie	Rd 8-10 mm
Zakres zaciskania maks.	7 mm