

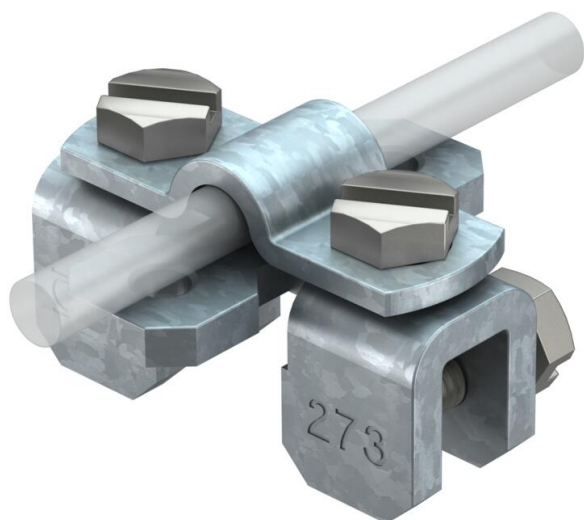
Karta charakterystyki technicznej

Uchwyt na felc do 10 mm, FT

Numery katalogowe: 5317223



- Grubość blachy do 10 mm
- Prowadzenie przewodów prostopadle i równoległe do blachy z 2 śrubami z łbem sześciokątnym M8 x 10 i 2 śrubami z łbem sześciokątnym M8 x 16 (F)
- 273 Cu: ze śrubami z łbem sześciokątnym ze stali nierdzewnej (VA)



St stal

FT cynkowane ogniowo-zanurzeniowo

Dane podstawow

Numery katalogowe	5317223
Typ	273 8-10
Oznaczenie 1	Zacisk krawędziowy
Wytwórca	OBO
Wymiar	8/10mm
Materiał	Stal
Powierzchnia	cynkowana metodą zanurzeniową
Norma powierzchni	DIN EN ISO 1461
Najmniejsza jednostka sprzedaży	50
Jednostka opakowania	Sztuk
Ciężar	17,2 kg
Jednostka wagi	kg/100 szt.
Ślad węglowy CO2 (GWP) od kołyski po bramę	0,4836 kg CO2e / 1 Sztuka

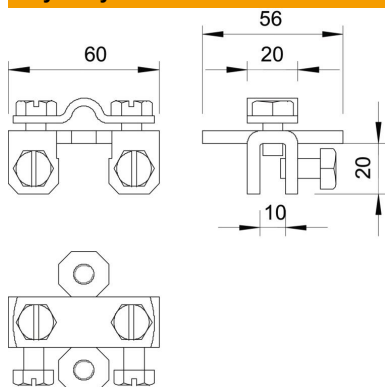
Karta charakterystyki technicznej

Uchwyt na felc do 10 mm, FT

Numery katalogowe: 5317223



Wymiary



Dane techniczne

Rodzaj śruby mocującej	Śruba z łbem sześciokątnym
Rodzaj złącza	Uchwyt na felc
Obciążalność prądem piorunowym	N/50 kA
Dopasowanie	Rd 8-10 mm
Zakres zaciskania maks.	10 mm