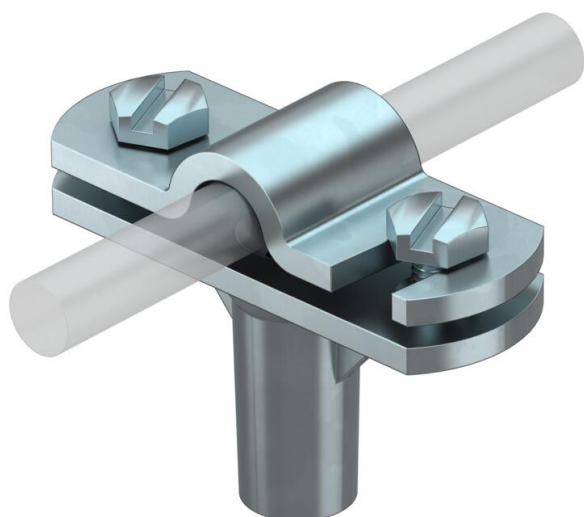


Karta charakterystyki technicznej

Uchwyt przewodu Rd 8-10 mm, wysokość montażowa 30 mm

Numery katalogowe: 5229839



- Z gwintem wewnętrznym (G)
- Nakładka zawiasowa umożliwia szybki montaż obrotowy
- Zmontowany z nakładką i 2 śrubami sześciokątnymi
- Wysokość montażowa 30 mm

- Zn** cynkowy odlew ciśnieniowy
- G** cynkowane galwanicznie

Dane podstawow

Numery katalogowe	5229839
Typ	168 DIN-K-M8
Oznaczenie 1	Uchwyt przewodu
Oznaczenie 2	do przewodu okrągłego
Wytwórca	OBO
Wymiar	8-10mm
Materiał	Cynkowy odlew ciśnieniowy
Powierzchnia	cynkowane galwanicznie
Norma powierzchni	EN ISO 19598 / EN ISO 4042
Najmniejsza jednostka sprzedaży	20
Jednostka opakowania	Sztuk
Ciężar	7,78 kg
Jednostka wagi	kg/100 szt.
Ślad węglowy CO2 (GWP) od kołyski po bramę	0,3079 kg CO2e / 1 Sztuka

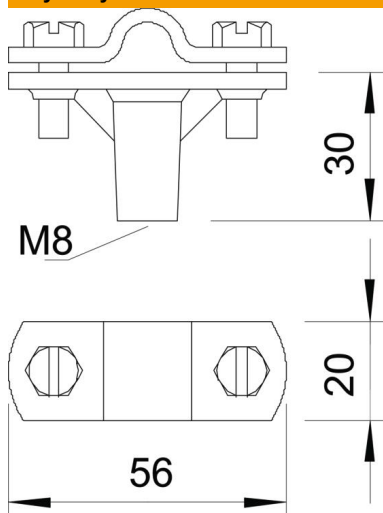
Karta charakterystyki technicznej

Uchwyt przewodu Rd 8-10 mm, wysokość montażowa 30 mm

Numery katalogowe: 5229839



Wymiary



Dane techniczne

Rodzaj wspornika montażowego	Otwór z gwintem M
Rodzaj mocowania	z obejmą śrubową
Używaj w strefach Ex	tak
Gwint	M8
gwint metryczny	8
Odporna na wysokie napięcie, izolowana konstrukcja	brak
Wymiary przewodu	8-10 mm okrągły
Dopasowanie	Rd 8-10 mm
Materiał uchwytu	Cynkowy odlew ciśnieniowy
Materiał podstawy	Cynkowy odlew ciśnieniowy
Materiał pokrywy zawiasowej	Cynkowy odlew ciśnieniowy