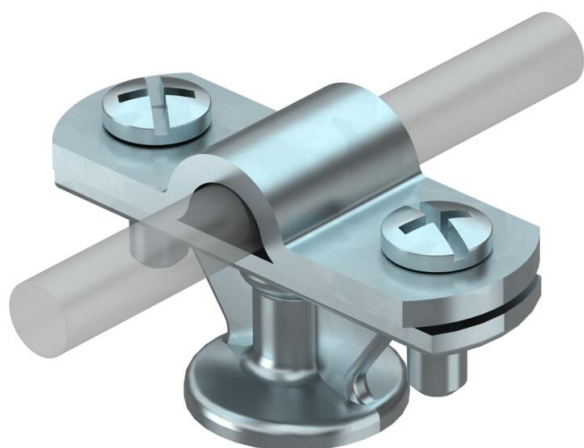


Karta charakterystyki technicznej

Uchwyt przewodu Rd 8-10 mm

Numery katalogowe: 5229960



- Z gwintem wewnętrznym M8 lub otworem przelotowym \varnothing 7 mm
- Zmontowany z nakładką i 2 śrubami sześciokątnymi
- Wersja HD z wkrętami do drewna (5 x 60) i kołkiem z tworzywa (8 x 40)

- Zn** cynkowy odlew ciśnieniowy
- G** cynkowane galwanicznie

Dane podstawow

Numery katalogowe	5229960
Typ	113 Z8-10
Oznaczenie 1	Uchwyt przewodu
Wytwórca	OBO
Wymiar	8-10mm
Materiał	Cynkowy odlew ciśnieniowy
Powierzchnia	cynkowane galwanicznie
Norma powierzchni	EN ISO 19598 / EN ISO 4042
Najmniejsza jednostka sprzedaży	20
Jednostka opakowania	Sztuk
Ciężar	6,1 kg
Jednostka wagi	kg/100 szt.
Ślad węglowy CO ₂ (GWP) od kołyski po bramę	0,2528 kg CO ₂ e / 1 Sztuka

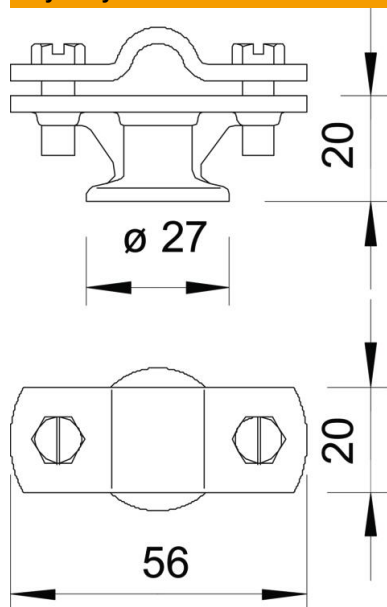
Karta charakterystyki technicznej

Uchwyt przewodu Rd 8-10 mm

Numery katalogowe: 5229960



Wymiary



Długość	56 mm
Szerokość	27 mm

Dane techniczne

Rodzaj wspornika montażowego	Otwór z gwintem M
Rodzaj mocowania	z obejmą śrubową
Używaj w strefach Ex	tak
gwint metryczny	8
Odporna na wysokie napięcie, izolowana konstrukcja	brak
Wymiary przewodu	8-10 mm okrągły
Dopasowanie	Rd 8-10 mm
Materiał uchwytu	Cynkowy odlew ciśnieniowy
Materiał podstawy	Cynkowy odlew ciśnieniowy
Materiał pokrywy zawiasowej	Cynkowy odlew ciśnieniowy