

Karta charakterystyki technicznej

Uchwyt do przewodów Rd 8-10 mm z wkrętem do drewna,
kołek plastikowy

Numery katalogowe: 5230322



- Z gwintem wewnętrznym M8 lub otworem przelotowym \varnothing 7 mm
- Zmontowany z nakładką i 2 śrubami sześciokątnymi
- Wersja HD z wkrętami do drewna (5 x 60) i kołkiem z tworzywa (8 x 40)

Zn cynkowy odlew ciśnieniowy

VZ cynkowane

Dane podstawow

Numery katalogowe	5230322
Typ	113 B-Z-HD
Oznaczenie 1	Uchwyt przewodu
Oznaczenie 2	ze śrubami do drewna
Wytwórca	OBO
Wymiar	8-10mm
Materiał	Cynkowy odlew ciśnieniowy
Powierzchnia	ocynkowane
Norma powierzchni	
Najmniejsza jednostka sprzedaży	100
Jednostka opakowania	Sztuk
Ciężar	6,58 kg
Jednostka wagi	kg/100 szt.
Ślad węglowy CO2 (GWP) od kołyski po bramę	0,2787 kg CO2e / 1 Sztuka

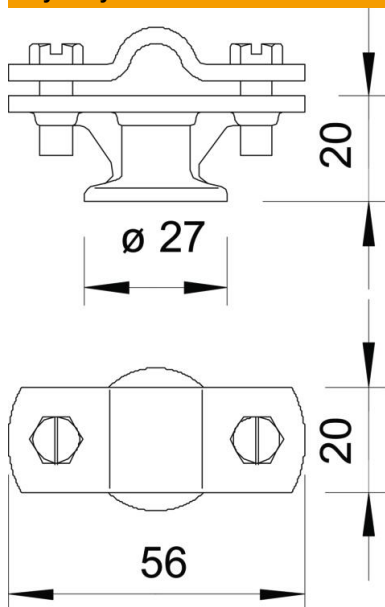
Karta charakterystyki technicznej

Uchwyt do przewodów Rd 8-10 mm z wkrętem do drewna,
kołek plastikowy

Numery katalogowe: 5230322

OBO
BETTERMANN

Wymiary



Dane techniczne

Rodzaj wspornika montażowego	Otwór z gwintem M
Rodzaj mocowania	z obejmą śrubową
Używaj w strefach Ex	tak
gwint metryczny	8
Odporna na wysokie napięcie, izolowana konstrukcja	brak
Wymiary przewodu	8-10 mm okrągły
Dopasowanie	Rd 8-10 mm
Materiał uchwytu	Cynkowy odlew ciśnieniowy
Materiał podstawy	Cynkowy odlew ciśnieniowy
Materiał pokrywy zawiasowej	Cynkowy odlew ciśnieniowy